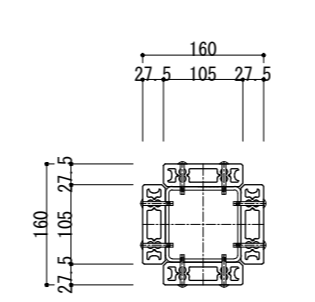
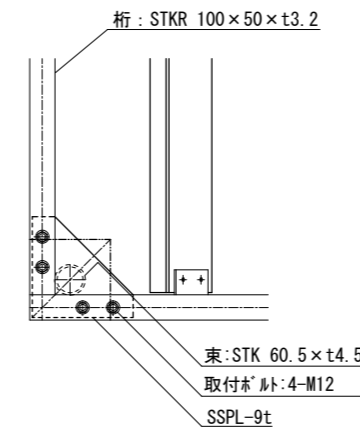


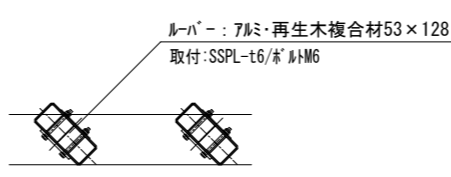
基礎伏図



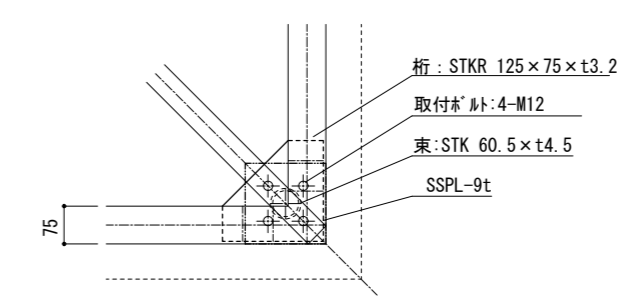
支柱断面図
S=1/10



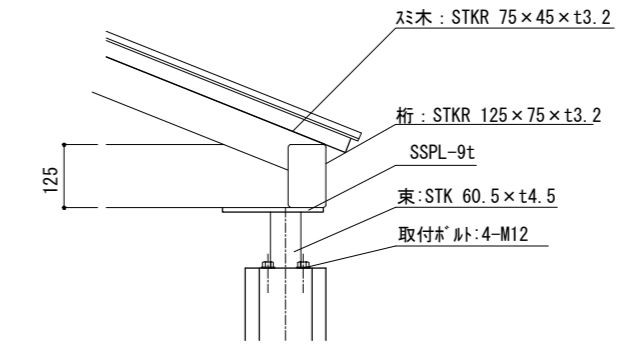
H-コラ部支柱取付
平面図



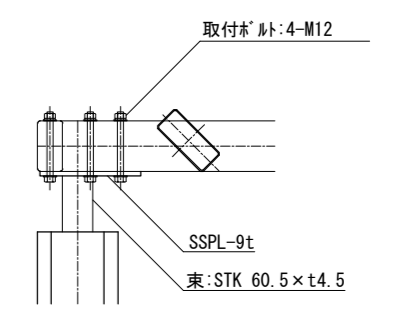
H-コラ部棚取付
側面図



東屋部支柱取付
平面図

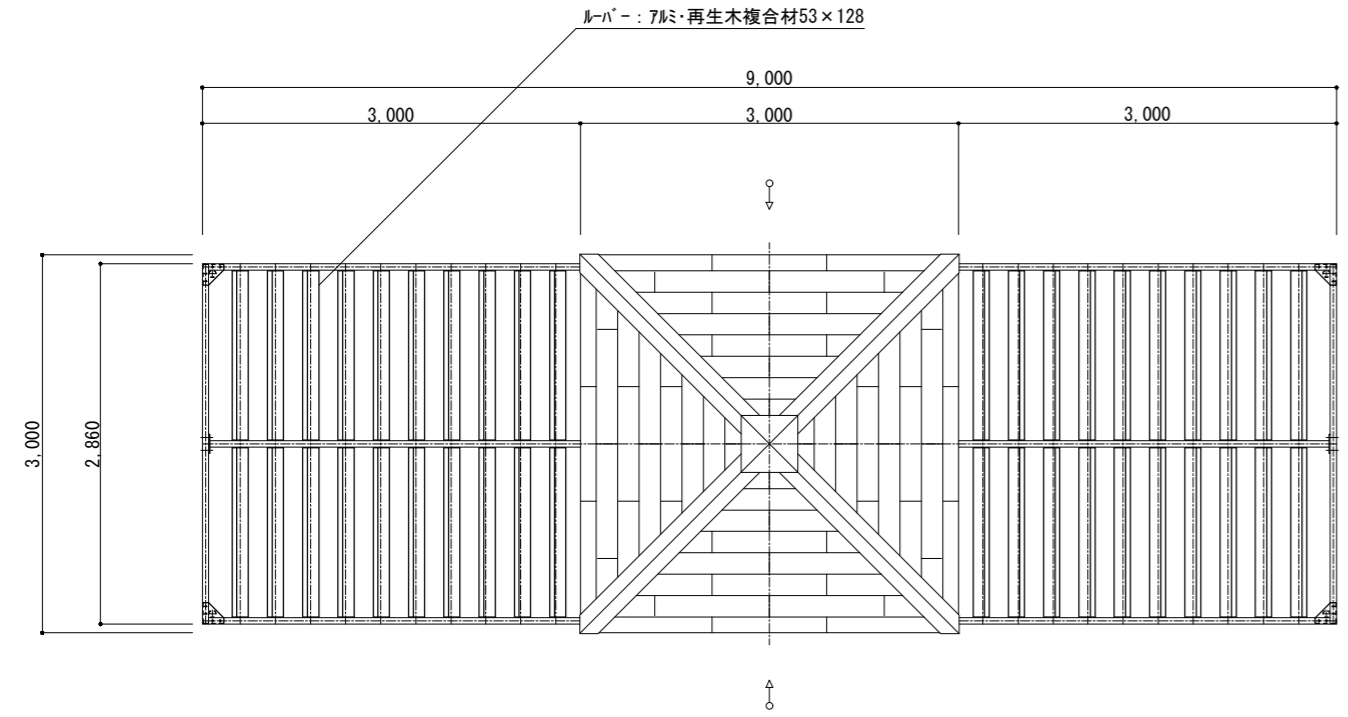


東屋部支柱・屋根取付
側面図

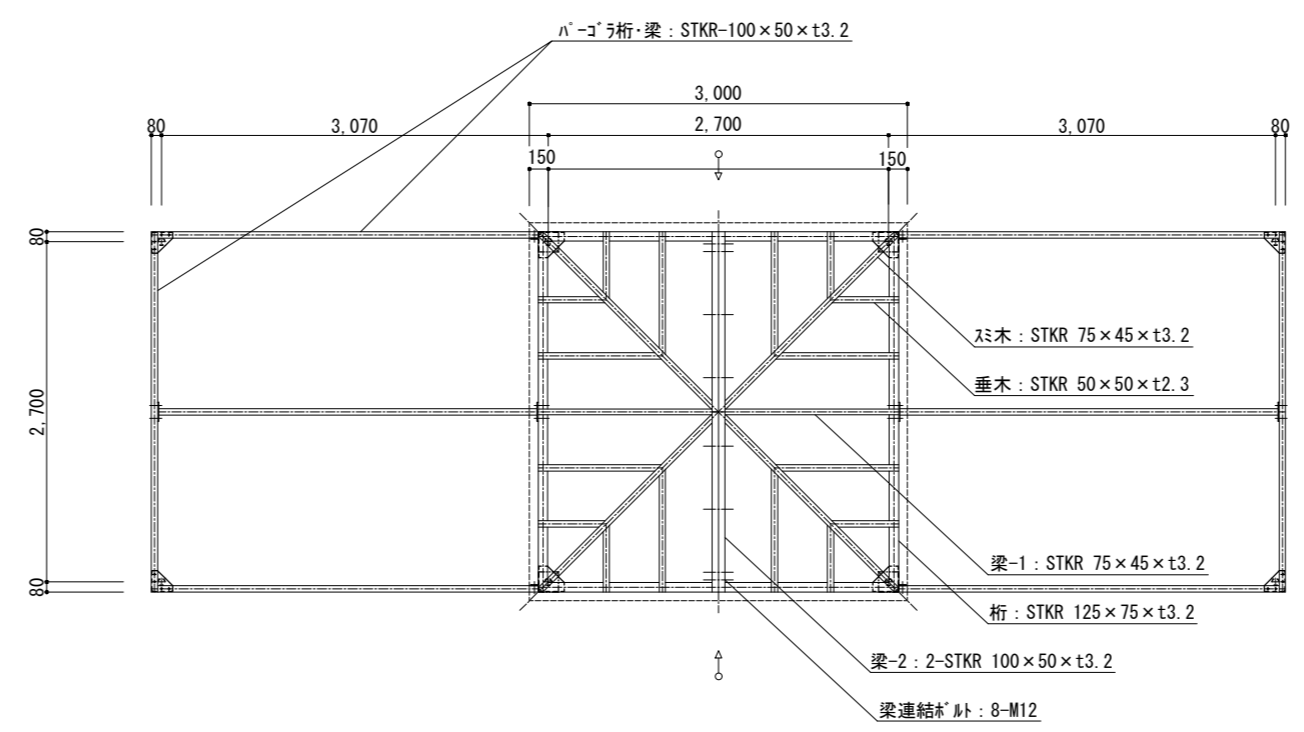


H-コラ部支柱・桁取付
側面図

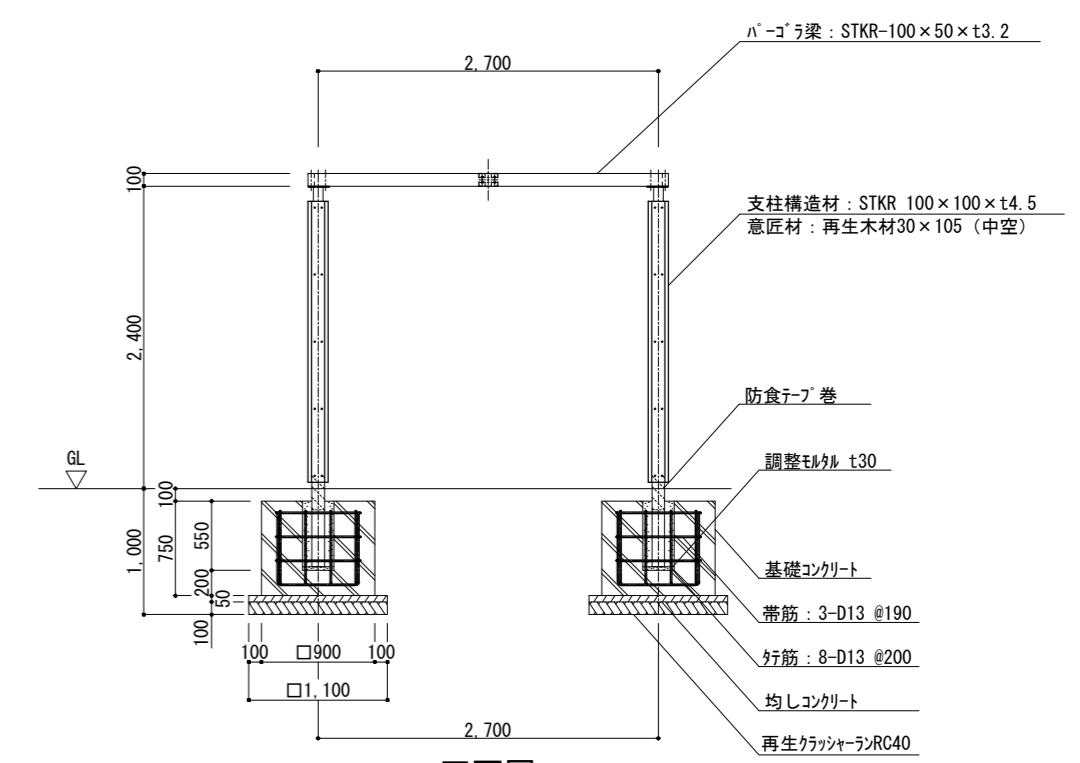
接続部詳細図
S=1/15



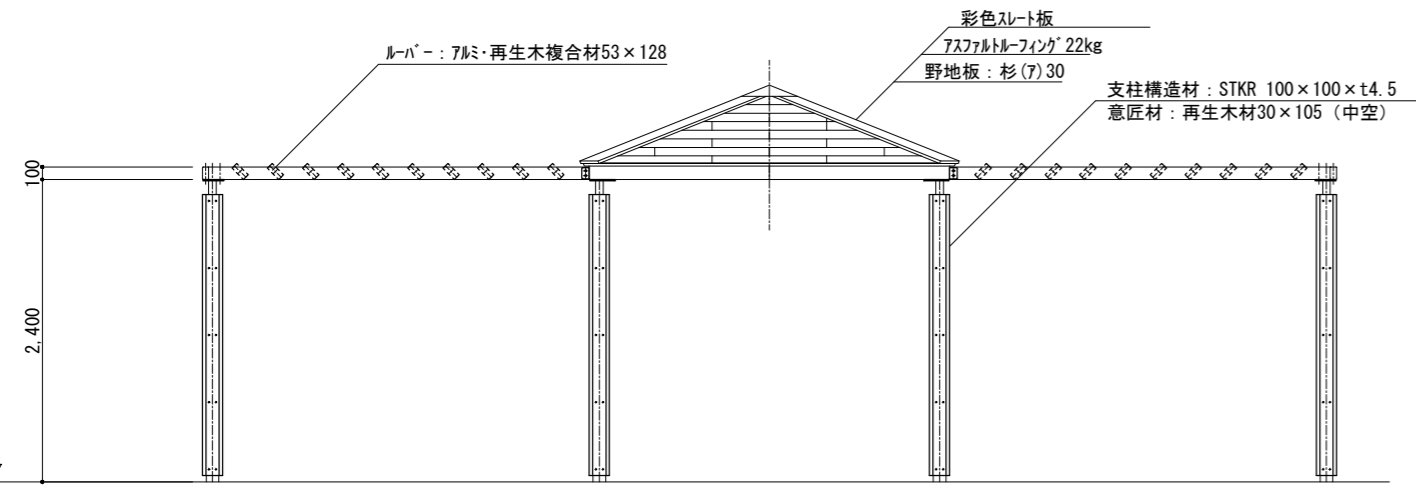
屋根伏図



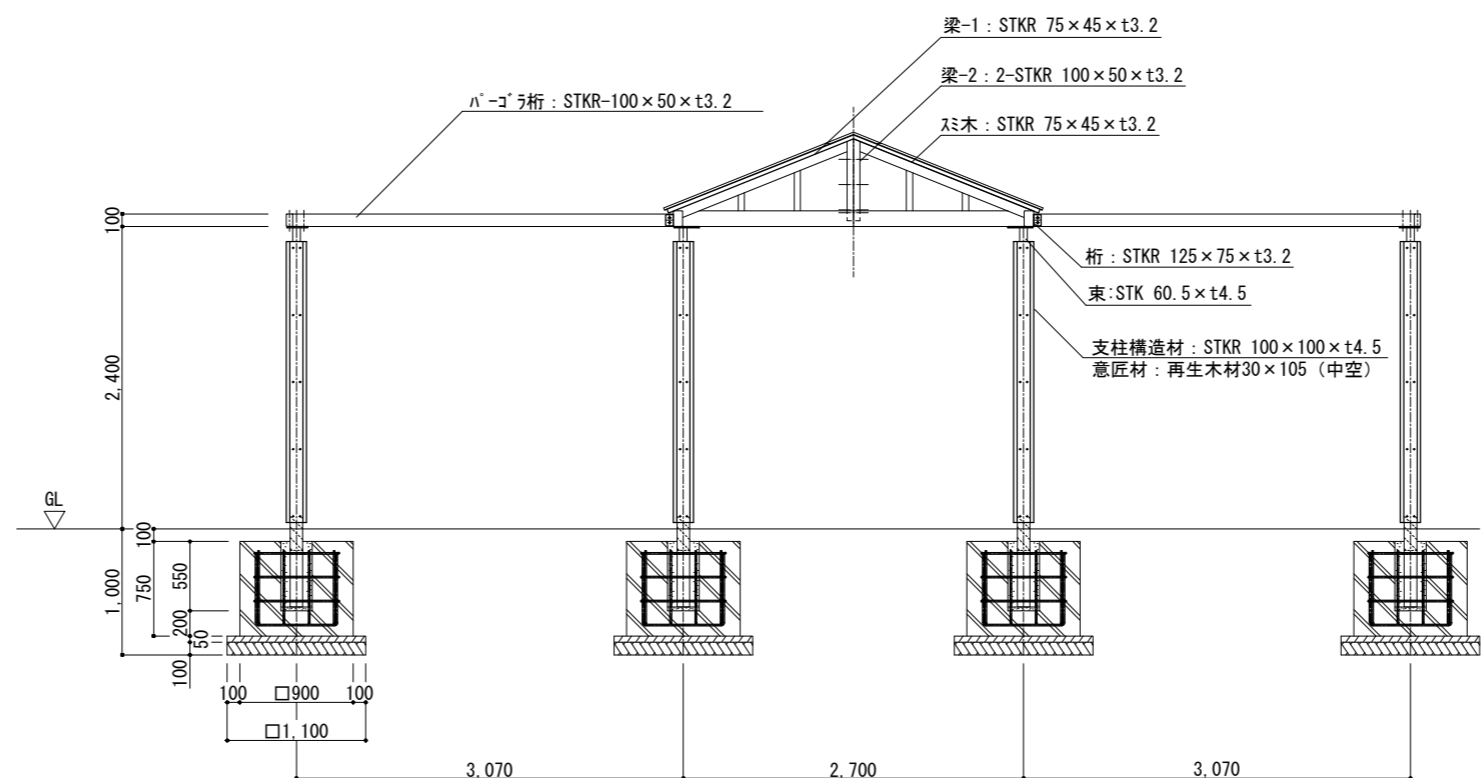
鉄骨伏図



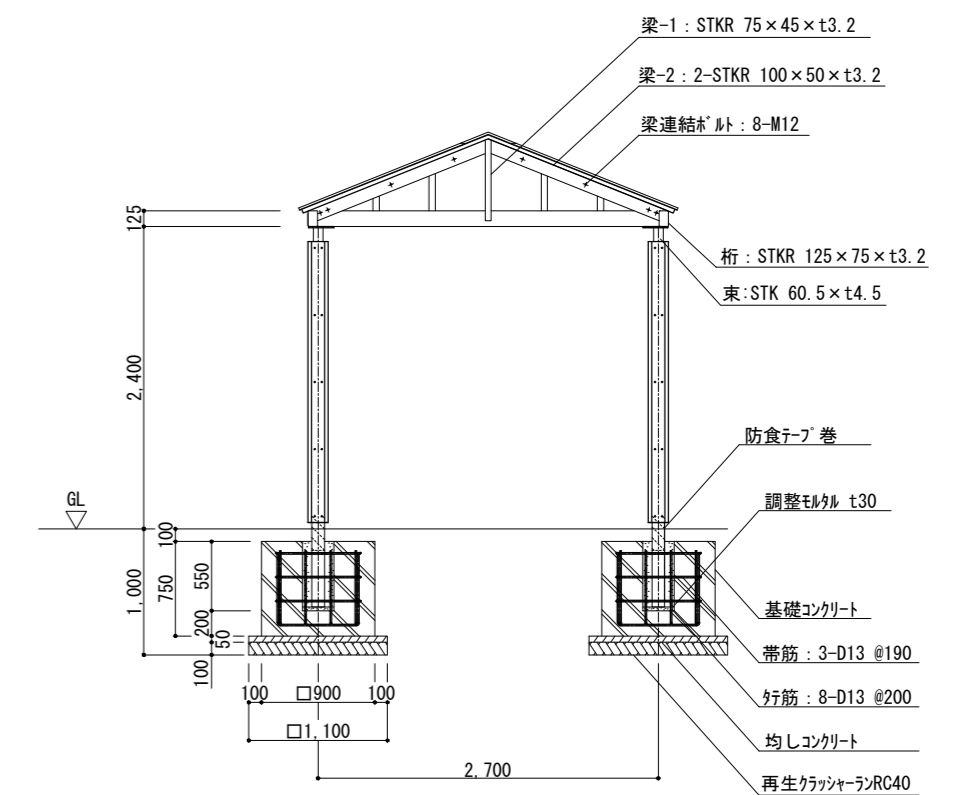
正面図
H-コラ部



立面図



矩計図

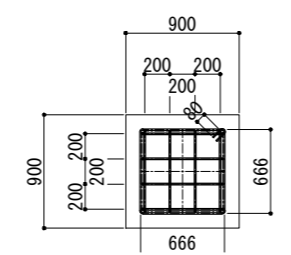


側面図
東屋部

- 1) 製品は、(一社)日本公園施設業協会の認定する「SPL表示認定企業」の管理下で製作されたものである事。
- 2) 製品は、(一社)日本公園施設業協会の公園施設団体賠償責任保険に加入した製造者の製品とする事。
- 3) 製品は(株)三英、型番: PS2-0098と同等品以上とする。
- 4) 本製品の設計図面の変更、模倣を禁止いたします。

特記事項
 ・H-1部は公共建築工事標準仕様書(国交省)に準ずる溶熱亜鉛めっき処理とする。
 ・H-4部の塗装は、夏期よりし、めっき処理後、現地調整を行い、下地処理の後、
 ・H-1部樹脂の下塗り塗装を行い、外装樹脂系塗料の2回塗り塗装とする。
 ・M、S、P、T、RはSPL表示とする。(7カ所は除く)
 ・再生木材は国産品でR30以上のものとする。

設計条件は以下の通りとし必要な場合は別途打合せにより決定とする。
 ・地盤の許容応力: 長期50KN/m² 短期100KN/m²
 ・基準風速: 36m/s
 ・標準積雪量: 50cm
 ・地震震度区分: III



鉄筋数量表 (基礎1基当り)

名称	単重(kg/m)	算式(m)	長さ(m)	単重(kg)	員数(本)	合計重(kg)
帯筋	0.995	(0.031*4)+(0.626*4)+(0.08*2)	2.788	2.774	3	8.322
桁筋	0.995	(0.031*2)+(0.556*2)+0.600	1.774	1.765	8	14.120
総合計						22.442