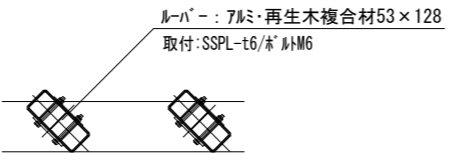
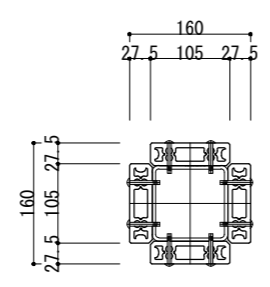


基礎伏図

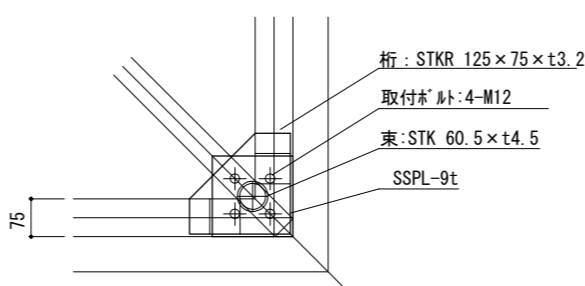


H-コウ部棚取付 側面図

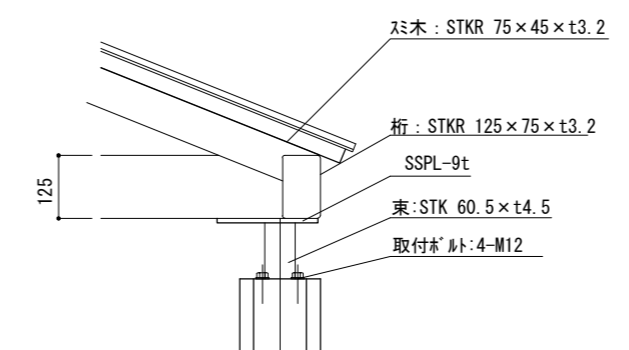


支柱断面図 S=1/10

意匠材: 再生木材30×105 (中空)
SUSφ51'取付
構造材: STKR 100×100×t4.5

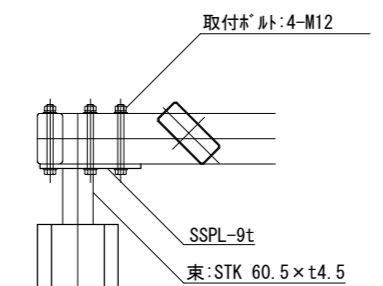


東屋部支柱取付 平面図

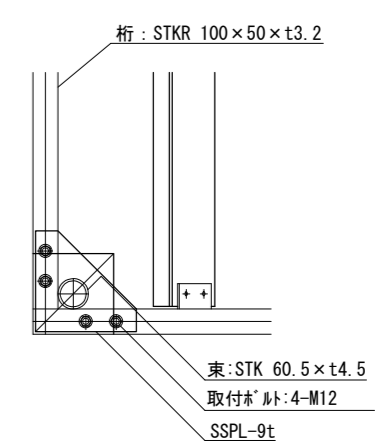


東屋部支柱・屋根取付 側面図

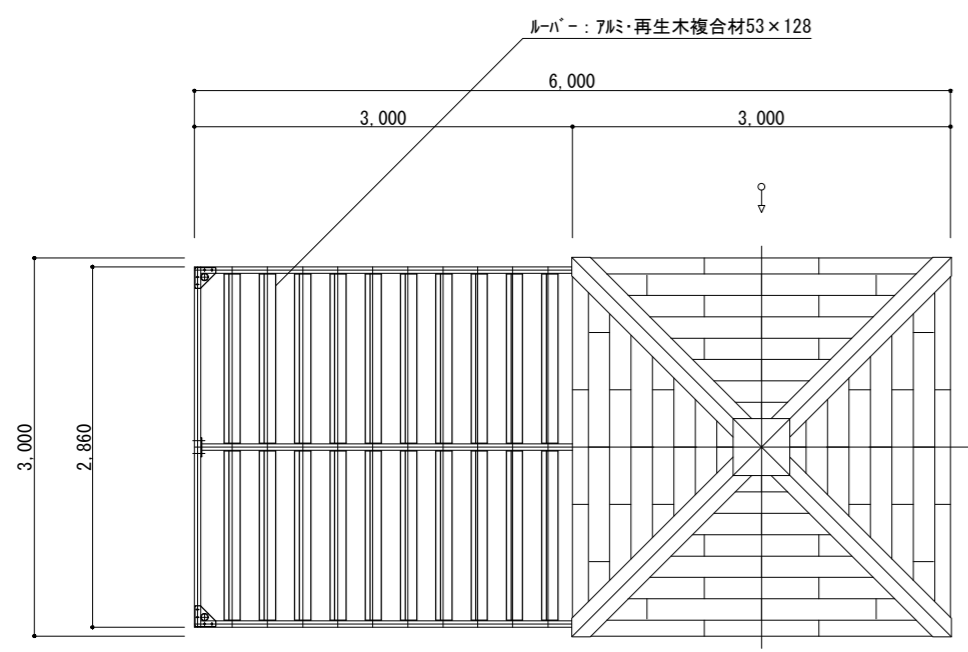
接続部詳細図 S=1/15



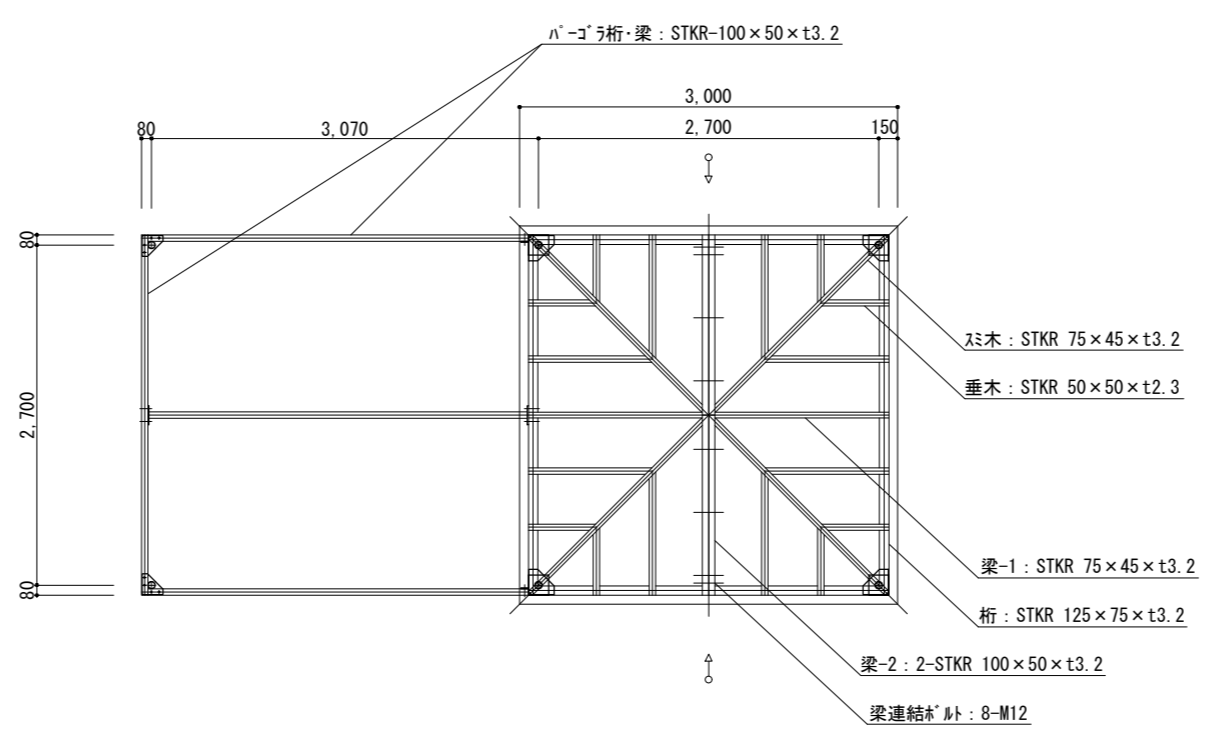
H-コウ部支柱・桁取付 側面図



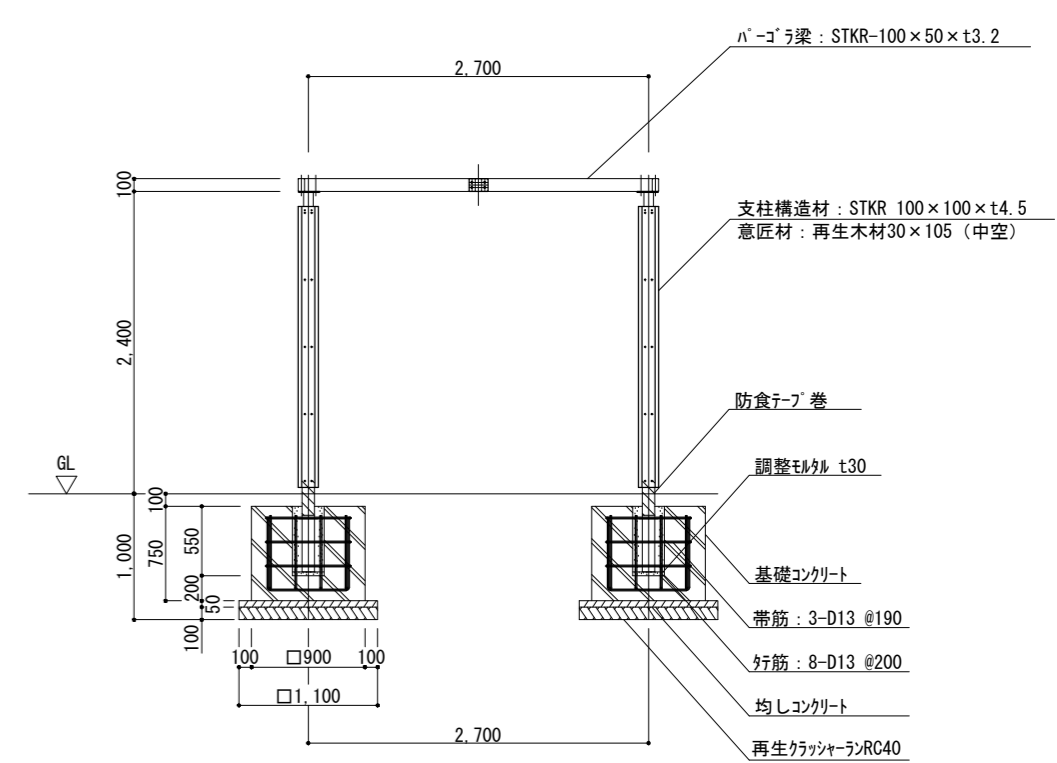
H-コウ部支柱取付 平面図



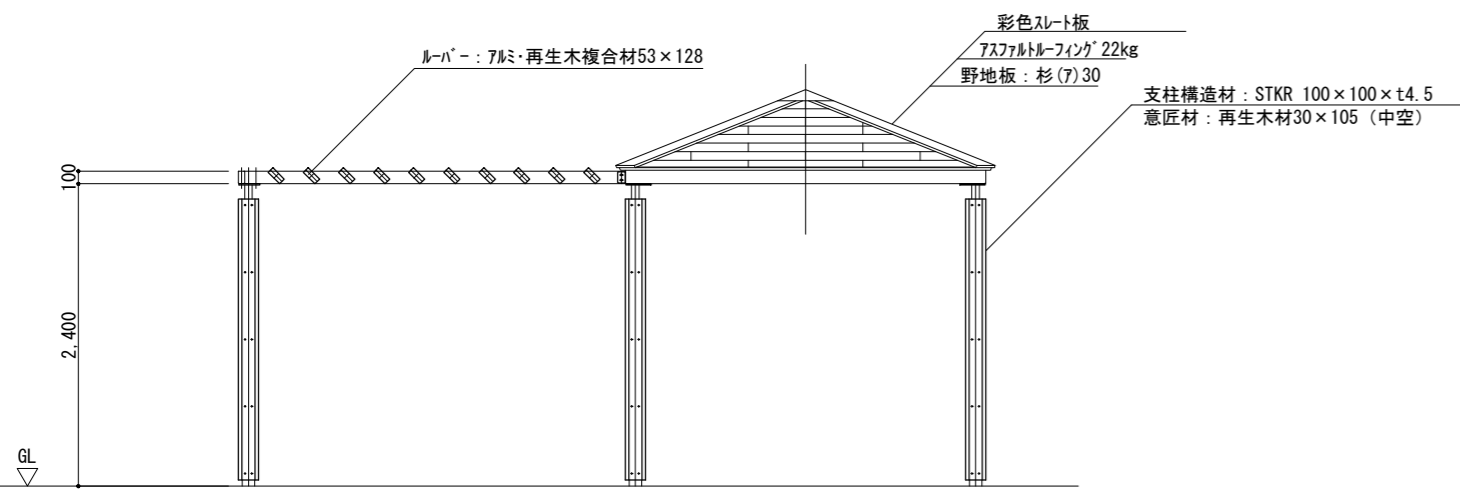
屋根伏図



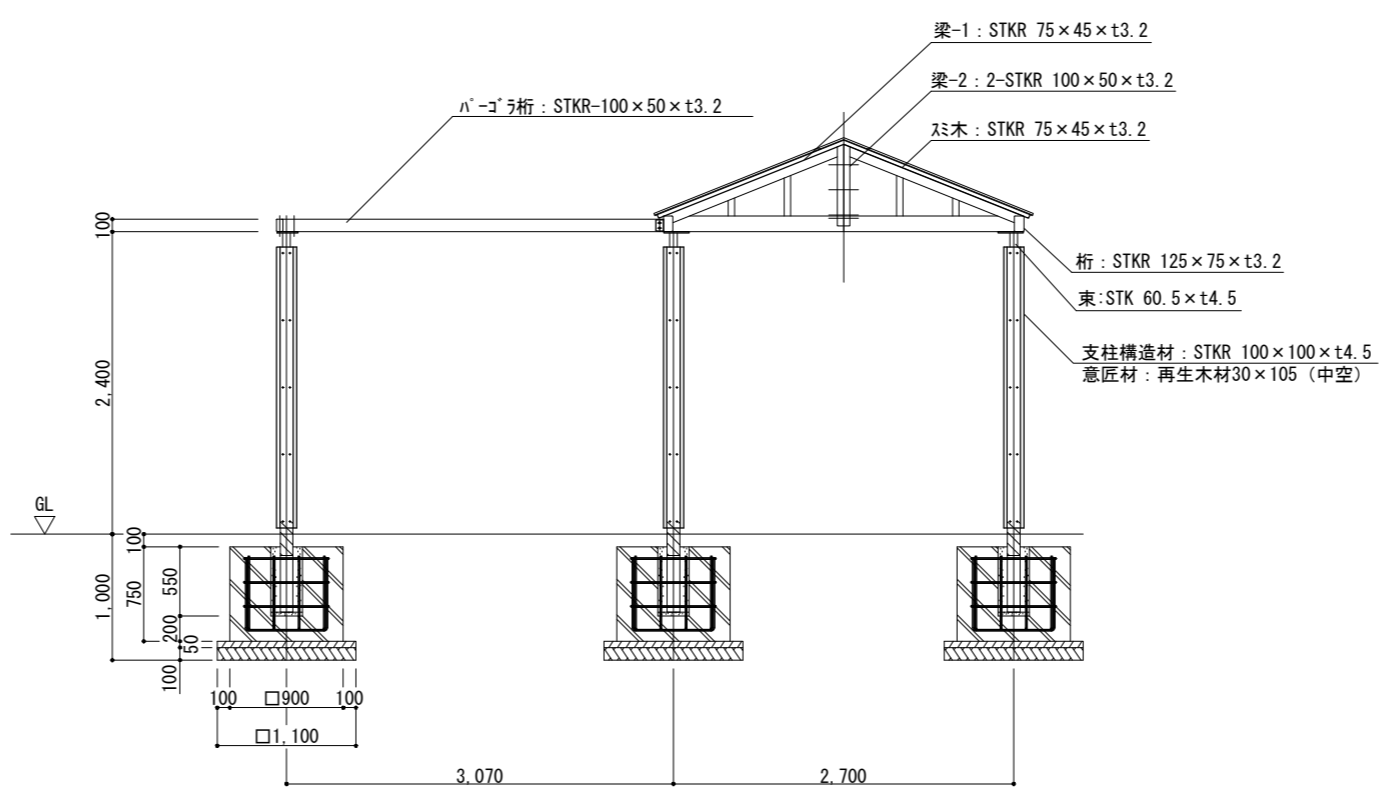
鉄骨伏図



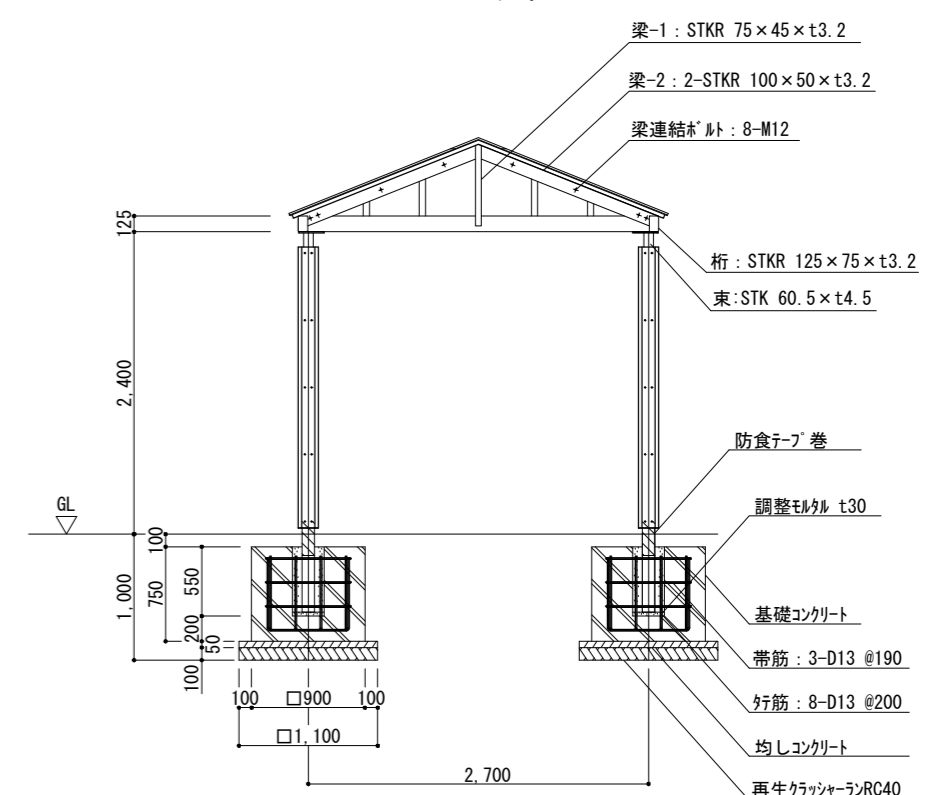
正面図 H-コウ部



立面図



矩計図



側面図 東屋部

- 1) 製品は、(一社)日本公園施設業協会の認定する「SPL表示認定企業」の管理下で製作されたものである事。
- 2) 製品は、(一社)日本公園施設業協会の公園施設団体賠償責任保険に加入した製造者の製品とする事。
- 3) 製品は(株)三菱、型番: PS2-0099と同等品以上とする。
- 4) 本製品の設計図面の変更、模倣を禁止いたします。

特記事項
 *H-コウ部は公共建築工事標準仕様書(国交省)に準ずる滑り止めめっき処理とする。
 *H-コウ部の塗装は、見張り部とし、めっき処理後、素地調整を行い、下地処理の後、
 *H-コウ部の下塗り塗装を行い、外装樹脂系塗料の2回塗り塗装とする。
 *H-コウ部、杉 類は37â製とする。(7âH-コウ部は除く)
 *再生木材は国産品で90%以上のものとする。

鉄筋数量表 (基礎1基当り)

名称	単重(kg/m)	算式(m)	長さ(m)	単重(kg)	員数(本)	合計重(kg)
帯筋	0.995	(0.031*4)+(0.626*4)+(0.08*2)	2.788	2.774	3	8.322
ナリ筋	0.995	(0.031*2)+(0.556*2)+0.600	1.774	1.765	8	14.120
総合計						22.442

設計条件は以下の通りとし必要な場合は別途打合せにより決定とする。
 ・地盤の許容応力度: 長期50KN/m² 短期100KN/m²
 ・基準風速: 30m/s
 ・標準積雪量: 50cm
 ・地表温度区分: III

