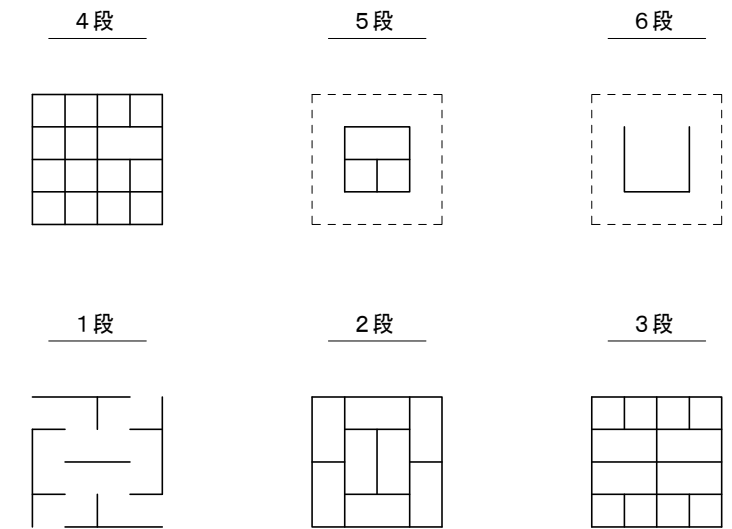
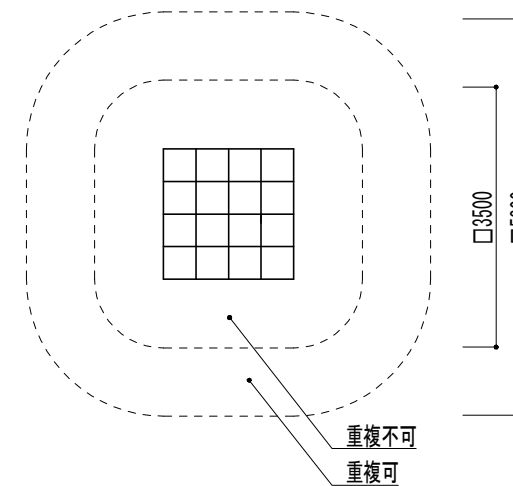


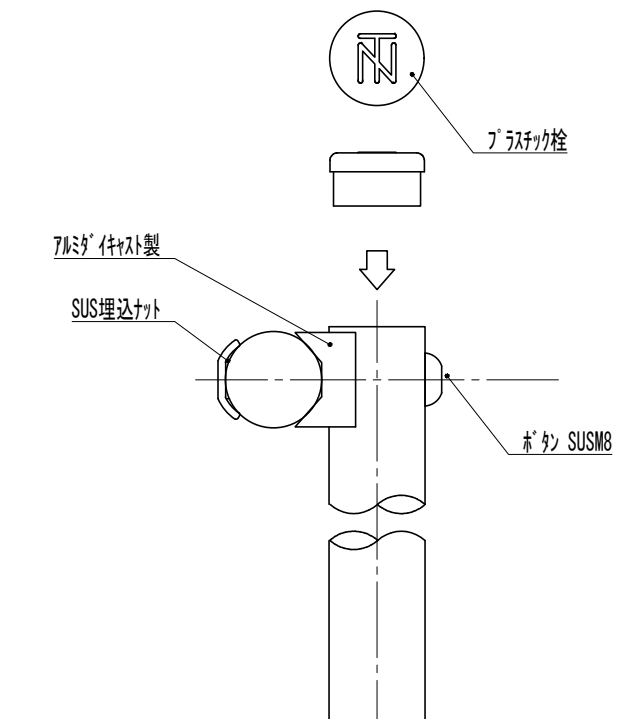
基礎伏図 S=1/30



平面図 S=1/100



安全領域図 S=1/100



組立詳細図 S=1:2

- 1) 製品は、(一社)日本公園施設業協会の発行する「遊具の安全に関する規準JPFA-SP-S:2024」に適合した製品である事。
- 2) 製品は、幼児(3歳から6歳)又は、児童(6歳から12歳)を対象に設計されたものである。利用者がこれを認識できる様、製品に1ヶ所以上表記する事。
- 3) 図に示す安全領域は(一社)日本公園施設業協会の発行する「遊具の安全に関する規準JPFA-SP-S:2024」に基づくものである。
- 4) 製品は、(一社)日本公園施設業協会の認定する「SP表示認定企業」の管理下で製作されたものである事。
- 5) 製品は、(一社)日本公園施設業協会の公園施設団体賠償責任保険に加入した製造者の製品とする事。
- 6) 製品は、国際品質保証規格 ISO9001 認証登録企業の管理下で製作されたものとする事。
- 7) 製品は(株)三英、型番:ZS3-0236と同等品以上とする事。
- 8) ステンレスパイプは全てSUS304φ25.1×1.5とする。
- 9) 指示なきボルト・ナット類は、ステンレス製とする事。
- 10) 本製品の設計図面の変更、模倣を禁止いたします。