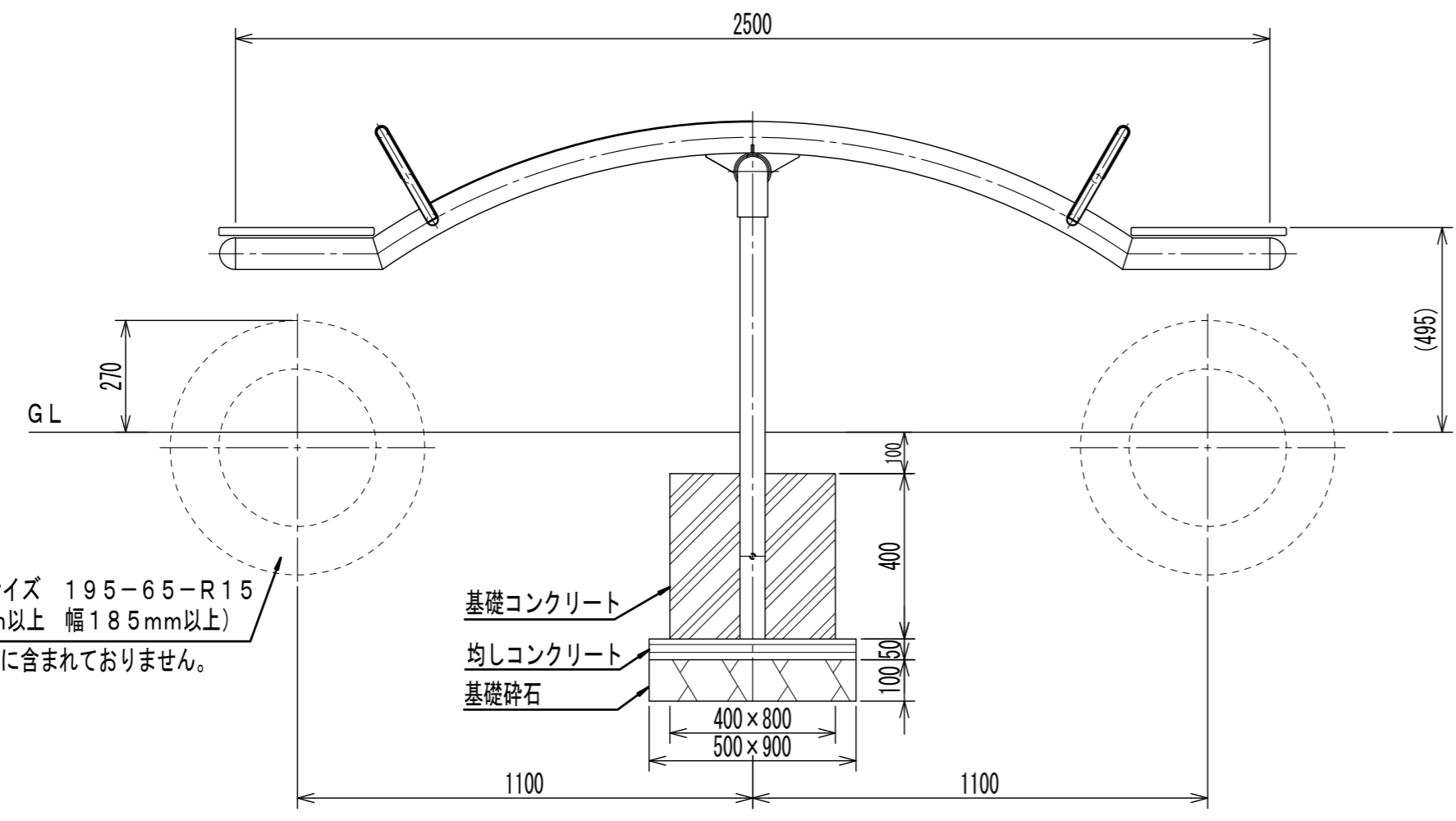
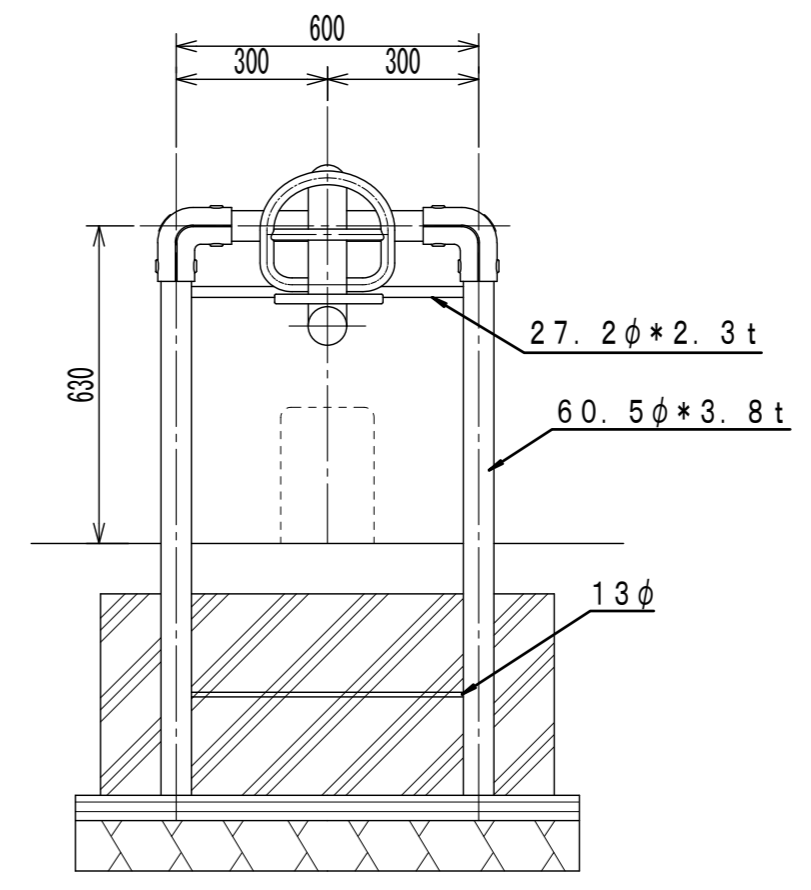


安全領域 平面図 1/50
製品の外形からあらゆる方向に1800mmを安全領域とする。



古タイヤ：参考サイズ 195-65-R15
(外径φ615mm以上 幅185mm以上)
※古タイヤは製品に含まれておりません。



- 1) 製品は、(一社)日本公園施設業協会の発行する「遊具の安全に関する規程 J P F A - S P - S : 2 0 2 4」に適合した製品である事。
- 2) 製品は、児童(6歳から12歳)を対象に設計されたものである。利用者がこれを認識できる様、製品に1ヶ所以上表記する事。
- 3) 図に示す安全領域は、(一社)日本公園施設業協会の発行する「遊具の安全に関する規程 J P F A - S P - S : 2 0 2 4」に基づくものである。
- 4) 製品は、(一社)日本公園施設業協会の認定する「SP表示認定企業」で管理、製作されたものである事。
- 5) 製品は、(一社)日本公園施設業協会の公園施設団体賠償責任保険に加入した製品とする事。
- 6) 製品は、国際品質保証規格 ISO9001 認証登録工場での製作品とする事。
- 7) 製品は、(株)三菱、型番: ZS2-1095と同等品以上とする。
- 8) 使用パイプ類は、ジंकロメートメッキとする。
- 9) 下塗りはエポキシ樹脂系プライマーを塗装し、上塗りは合成樹脂系塗料を塗装し焼付塗装とする。
- 10) ボルト・ナット類は、ジंकロメートメッキとする。
- 11) 本製品の設計図面の変更、模倣を禁じます。