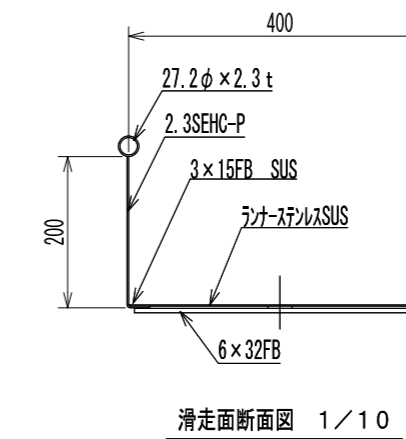
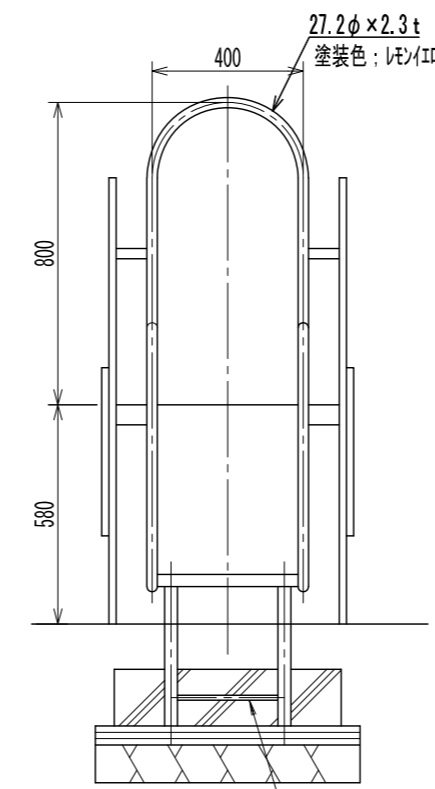
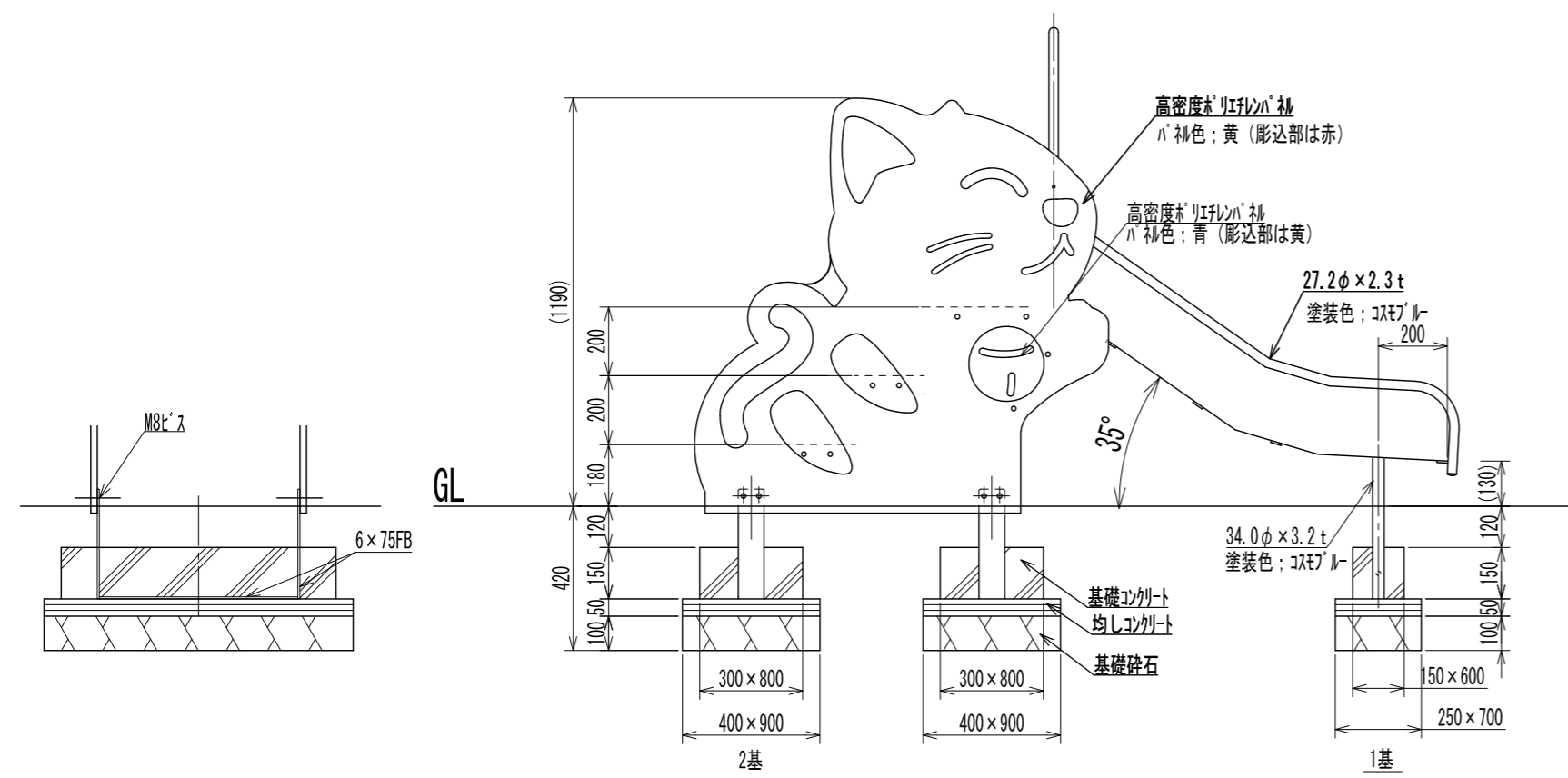


安全領域 平面図 1/100

※遊具の配置計画における安全領域の重複条件については別途御問合せ下さい。
 ※安全領域は、遊具の外形線から外側へあらゆる方向の落下高さに応じた距離を



- 1) 製品は、(一社)日本公園施設業協会の発行する「遊具の安全に関する規程 J P F A - S P - S : 2024」に適合した製品である事。
- 2) 製品は、幼児(3歳から6歳)を対象に設計されたものである。利用者がこれを認識できる様、製品に1ヶ所以上表記する事。
- 3) 図に示す安全領域は、(一社)日本公園施設業協会の発行する「遊具の安全に関する規程 J P F A - S P - S : 2024」に基づくものである。
- 4) 製品は、(一社)日本公園施設業協会の認定する「SP表示認定企業」で管理、製作されたものである事。
- 5) 製品は、(一社)日本公園施設業協会の公園施設団体賠償責任保険に加入した製品とする事。
- 6) 製品は、国際品質保証規格 ISO 9001 認証登録工場での製作品とする事。
- 7) 製品は、(株)三英、型番: ZS2-1065と同等品以上とする。
- 8) 使用鋼材・鋼管はスチール製とし、ジंकロメートメッキ処理を施す事。
- 9) メッキ見え掛り部は、合成樹脂塗装仕上げとする事。
- 10) 指示無きボルト・ナットはジंकロメートメッキとする事。
- 12) 本製品の設計図面の変更、模倣を禁止いたします。