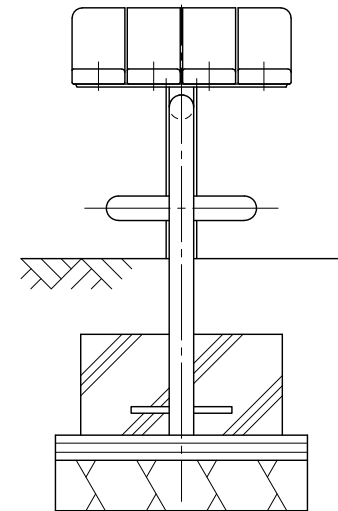
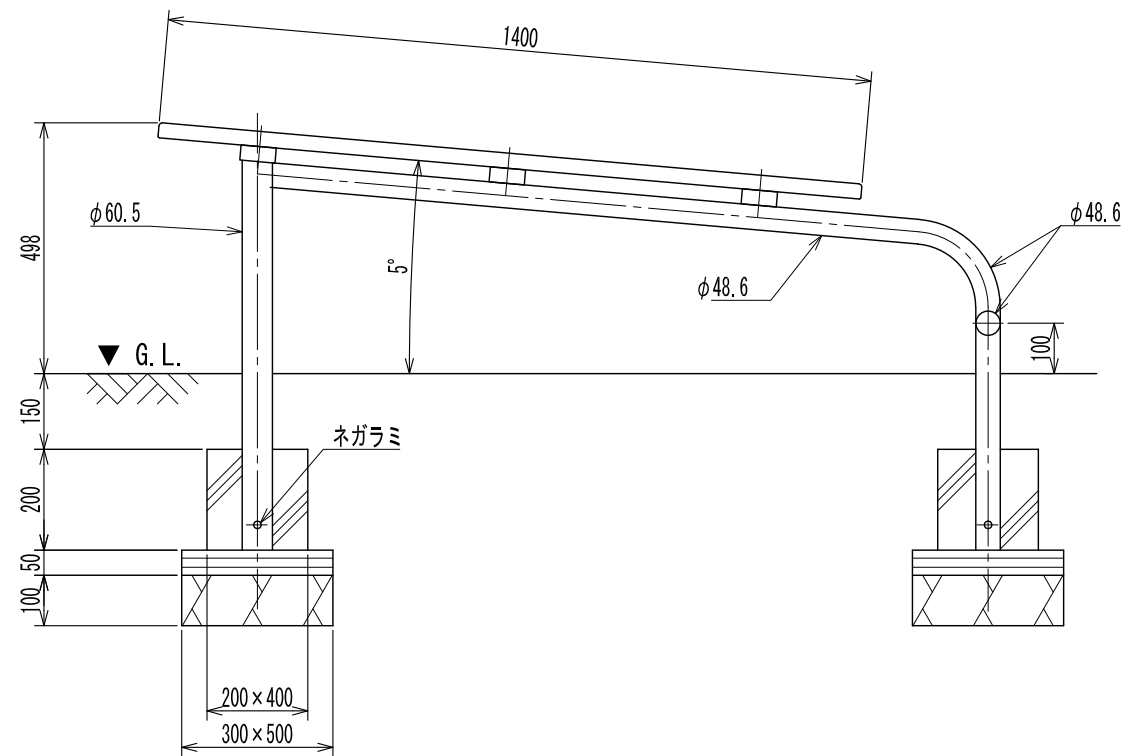


安全領域図 S=1/60



- 1) 製品は、(一社)日本公園施設業協会の発行する「遊具の安全に関する規準 J P F A - S P - S : 2 0 2 4」に適合した製品である事。
- 2) 製品、あるいは設置場所の一定の区域に「健康器具であること」、「利用対象者は成人であること」を表示する事。
- 3) 製品ごと、またはある一定の範囲ごとに、健康器具の正しい使い方を表す利用案内表示をする事。
- 4) 図に示す安全領域は(一社)日本公園施設業協会の発行する「遊具の安全に関する規準 J P F A - S P - S : 2 0 2 4」に基づくものである。
- 5) 製品は、(一社)日本公園施設業協会の認定する「SPL表示認定企業」の管理下で製作されたものである事。
- 6) 製品は、(一社)日本公園施設業協会の公園施設団体賠償責任保険に加入した製造者の製品とする事。
- 7) 製品は、国際品質保証規格 ISO 9001 認証登録企業の管理下で製作されたものとする。
- 8) 製品は(株)三英、型番: YS3-0905と同等品以上とする。
- 9) 使用木材は合成木材(再生有機建材認定品)とし、木粉配合率50%以上とする事。
- 10) 使用木材は、(公財)日本環境協会が認定するエコマーク商品とする事。
- 11) 使用木材の断面寸法の許容差は±5%以内とする事。
- 12) 使用鋼材・鋼管はステンレス製とし、見え掛かり部は合成樹脂塗装仕上げとする事。
- 13) 指示無きボルト・ナットはステンレス製とする事。
- 14) ナットはゆるみ止付きの処置を施す事。
- 15) 本製品の設計図面の変更、模倣を禁止いたします。

スマッスル (ステンレス仕様)

YS3-0905

S=1/15

A3