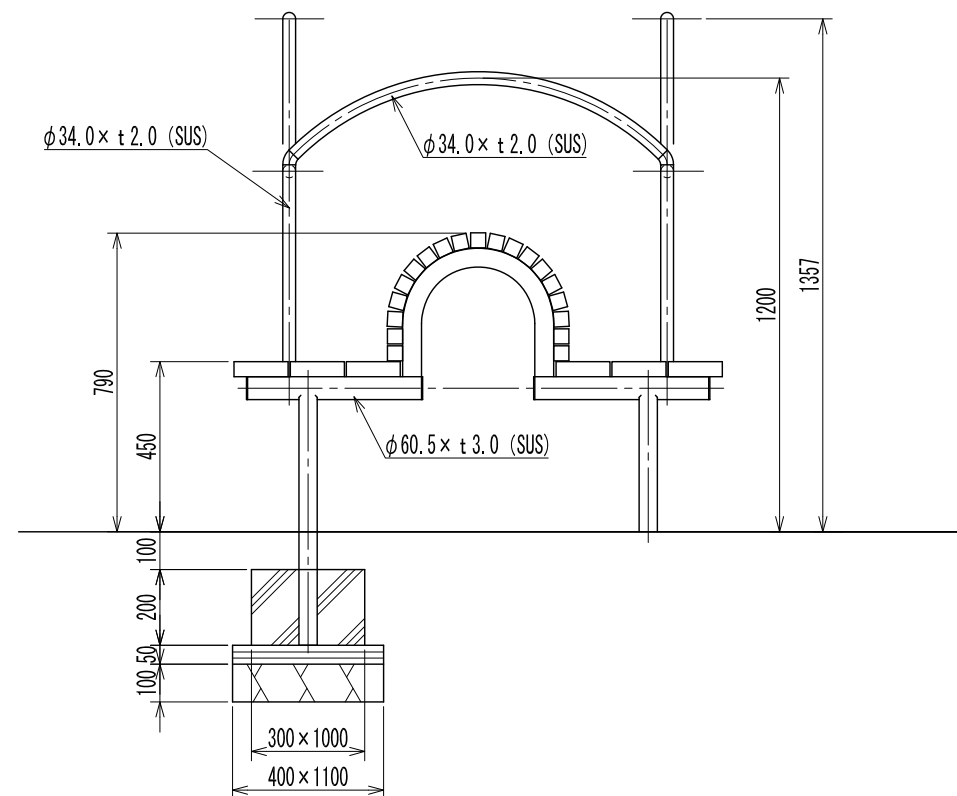
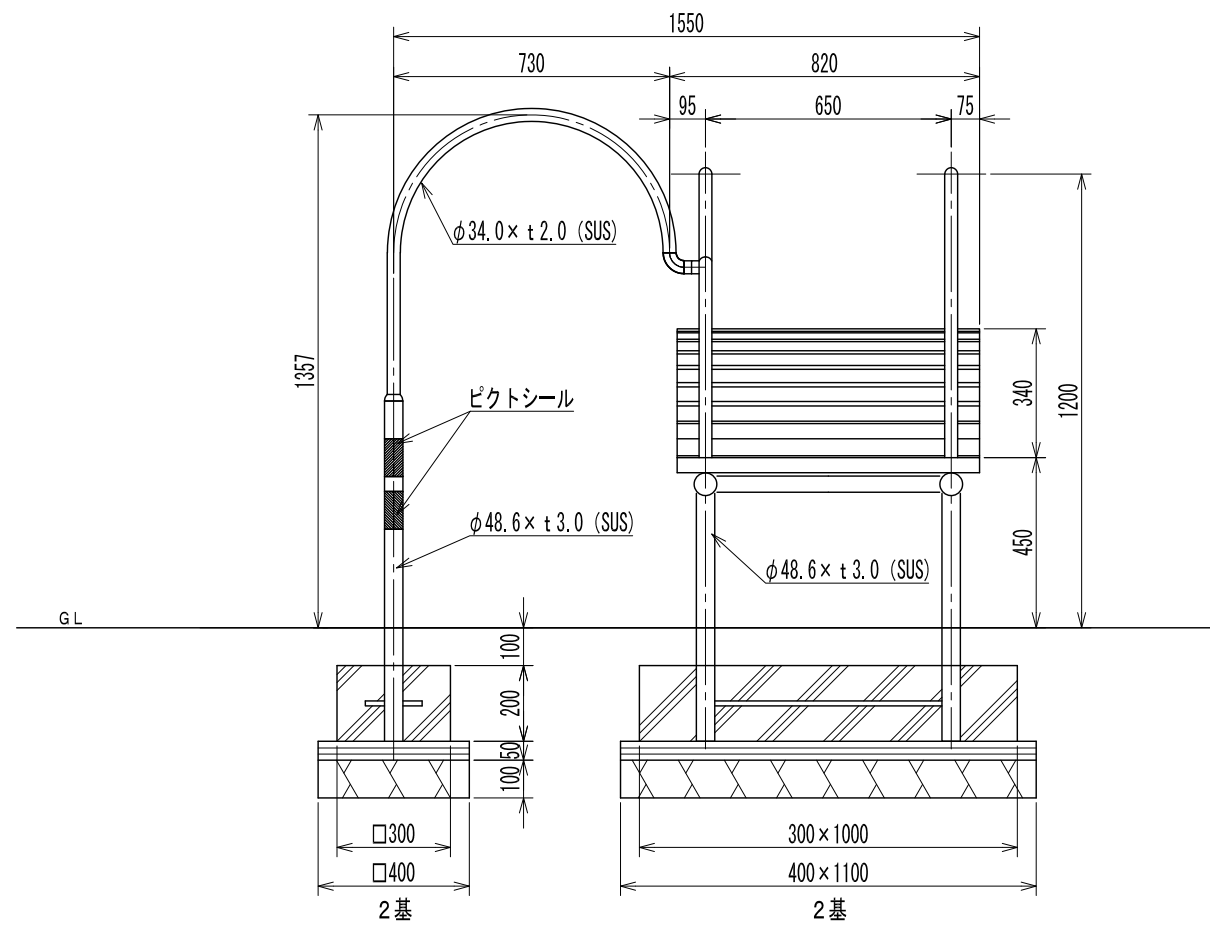
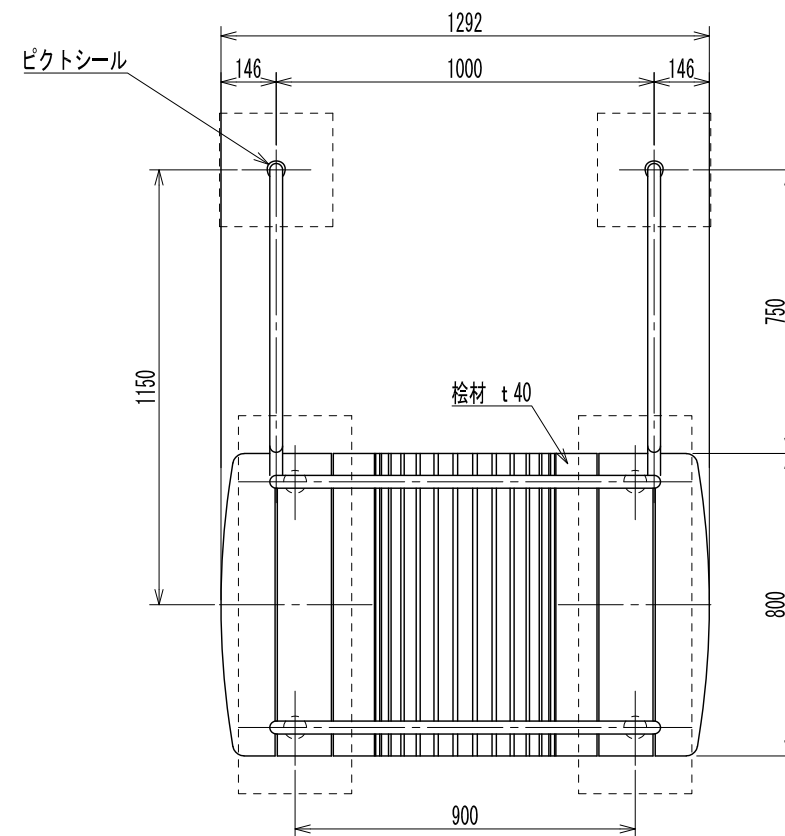


安全領域 平面図 1/100

※ 安全領域は、健康器具の外形線から外側のあらゆる方向に落下高さに応じた距離を確保したものです。
 ※ 配置は遊具との混在を避ける為、子どもの遊び場と明確に区分したエリアに設置してください。



- 1) 製品は、(一社)日本公園施設業協会の発行する「遊具の安全に関する規程」J P F A - S P - S : 2 0 2 4 に適合した製品である事。
- 2) 製品、あるいは設置場所の一定の区域に「健康器具であること」、「利用対象者は成人であること」を表示する事。
- 3) 製品ごと、またはある一定の範囲ごとに、健康器具の正しい使い方を表す利用案内表示をする事。
- 4) 図に示す安全領域は(一社)日本公園施設業協会の発行する「遊具の安全に関する規程」J P F A - S P - S : 2 0 2 4 に基づくものである。
- 5) 製品は、(一社)日本公園施設業協会の認定する「SPL表示認定企業」の管理下で製作されたものである事。
- 6) 製品は、(一社)日本公園施設業協会の公園施設団体賠償責任保険に加入した製造者の製品とする事。
- 7) 製品は、国際品質保証規格 ISO9001 認証登録企業の管理下で製作されたものとする。
- 8) 製品は(株)三英、型番: Y S 3 - 0 7 5 0 と同等品以上とする。

- 9) ステンレスパイプは塗装仕上げとする。
- 10) 下塗りはエポキシ樹脂系プライマーを塗装し、上塗りは合成樹脂系塗料を塗装し焼付塗装とする。
- 11) ボルト・ナット類は、一部を除きジクロロメートメッキとする。
- 12) 桧材は国内産を使用し、AAC加圧注入後、ステンブルー塗布とする。
- 13) 対象利用者は、成人とする。(ただし、子どもが利用する際は大人と使用すること)
- 14) 本製品の設計図面の変更、模倣を禁止いたします。

ワームベンチ (SUS)

YS3-0750

S=1/20

A3