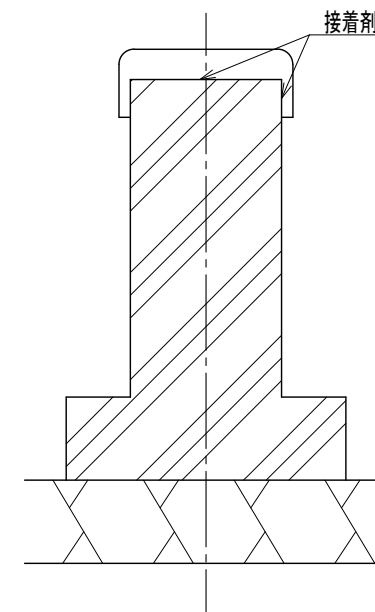
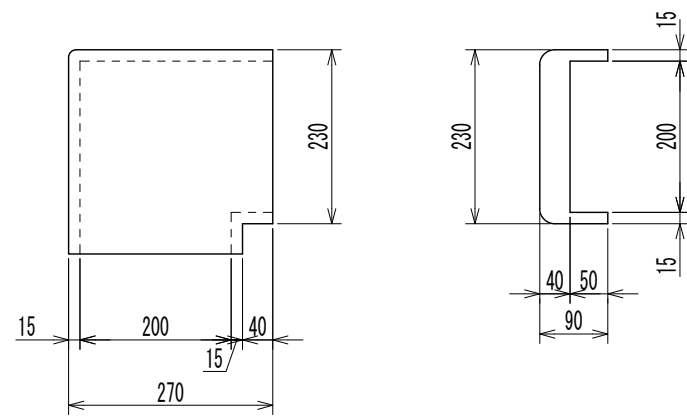


アブソープガードB200 コーナー 詳細図



施工参考図