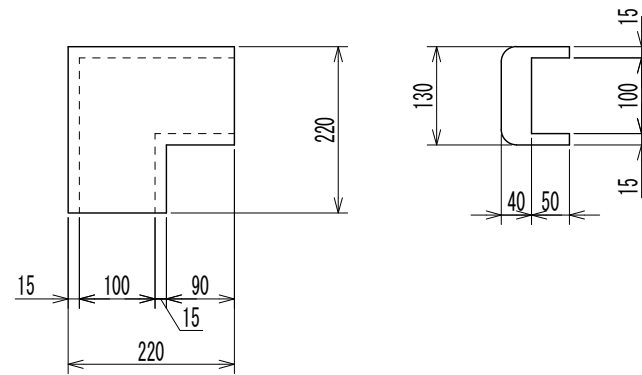


アブソーブガードB100 コーナー 詳細図



施工参考図

