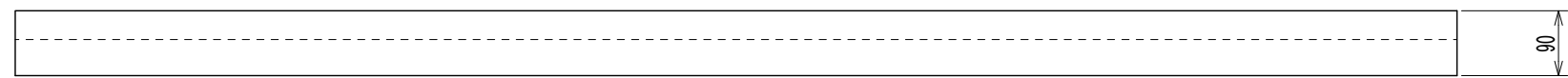
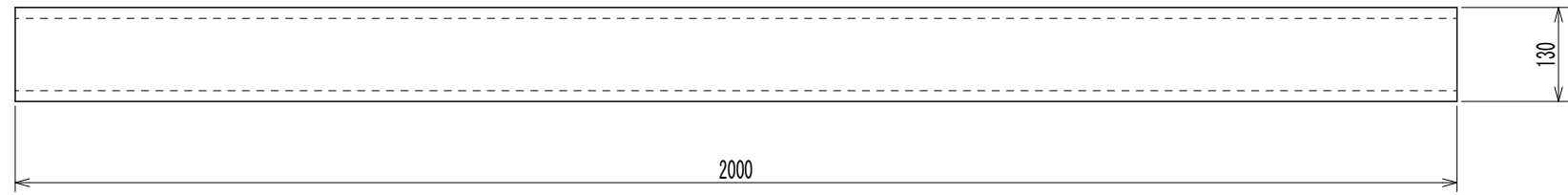
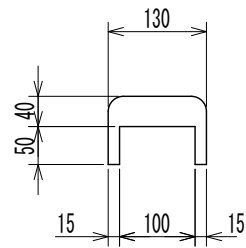
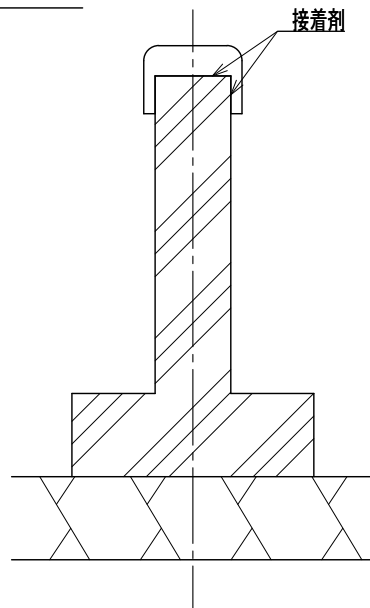


アブソーブガードB100 直・曲線 詳細図



施工参考図



曲線コーナー参考図 S=1/20

