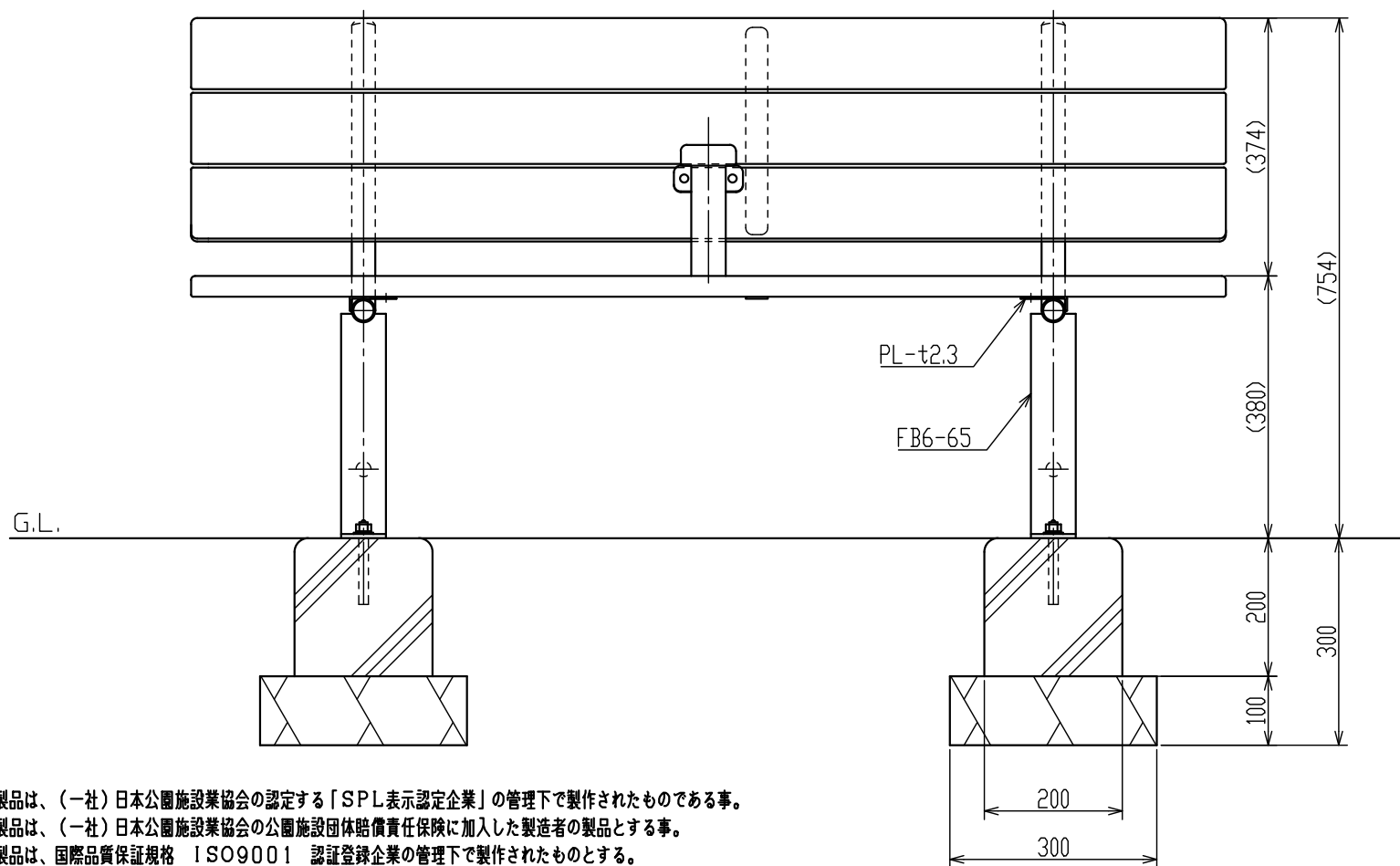
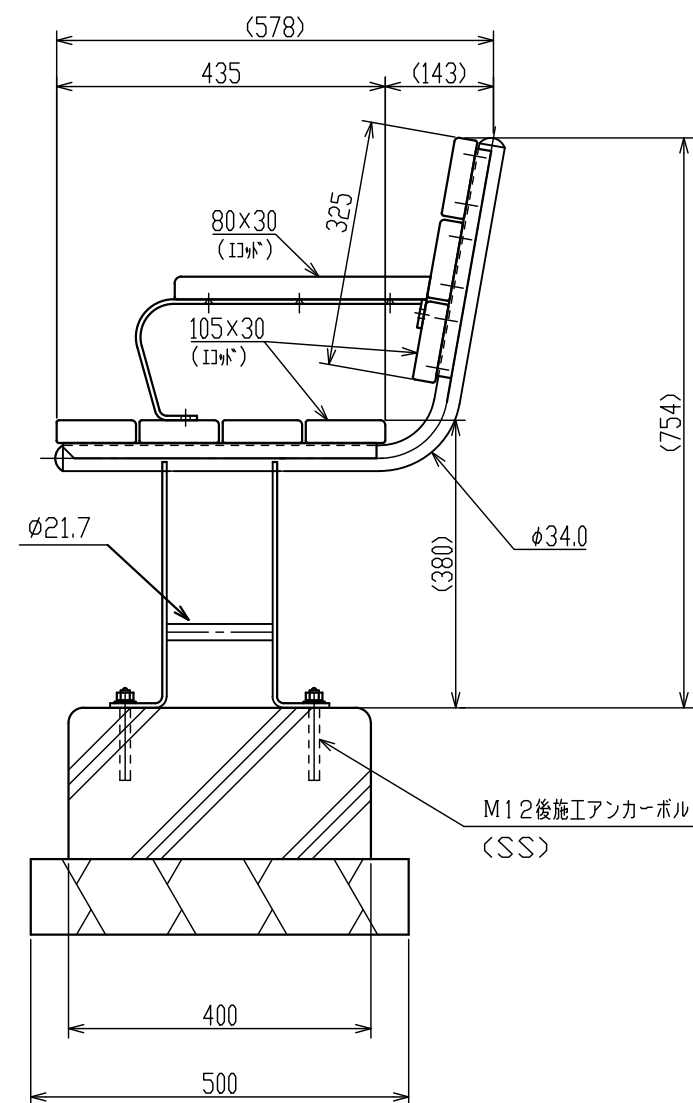


基礎伏せ図



- 1) 製品は、(一社)日本公園施設業協会の認定する「SPL表示認定企業」の管理下で製作されたものである事。
- 2) 製品は、(一社)日本公園施設業協会の公園施設団体賠償責任保険に加入した製造者の製品とする事。
- 3) 製品は、国際品質保証規格 ISO9001 認証登録企業の管理下で製作されたものとする。
- 4) 製品は(株)三英、型番:PW3-1383TB1と同等品以上とする。
- 5) 使用木材は合成木材(再生有機建材認定品)とし、木粉配合率50%以上とする事。
- 6) 使用木材は、(公財)日本環境協会が認定するエコマーク商品とする事。
- 7) 使用木材の断面寸法の許容差は±5%以内とする事。
- 8) 使用鋼材・鋼管はスチール製とし、メッキ処理を施す事。
- 9) メッキ見え掛り部は、合成樹脂塗装仕上げとする事。
- 10) 指示無きボルト・ナットはステンレス製とする事。
- 11) ナットはゆるみ止めの処置を施す事。
- 12) 本製品の設計図面の変更、模倣を禁止いたします。