

部材数量表 1基当たり

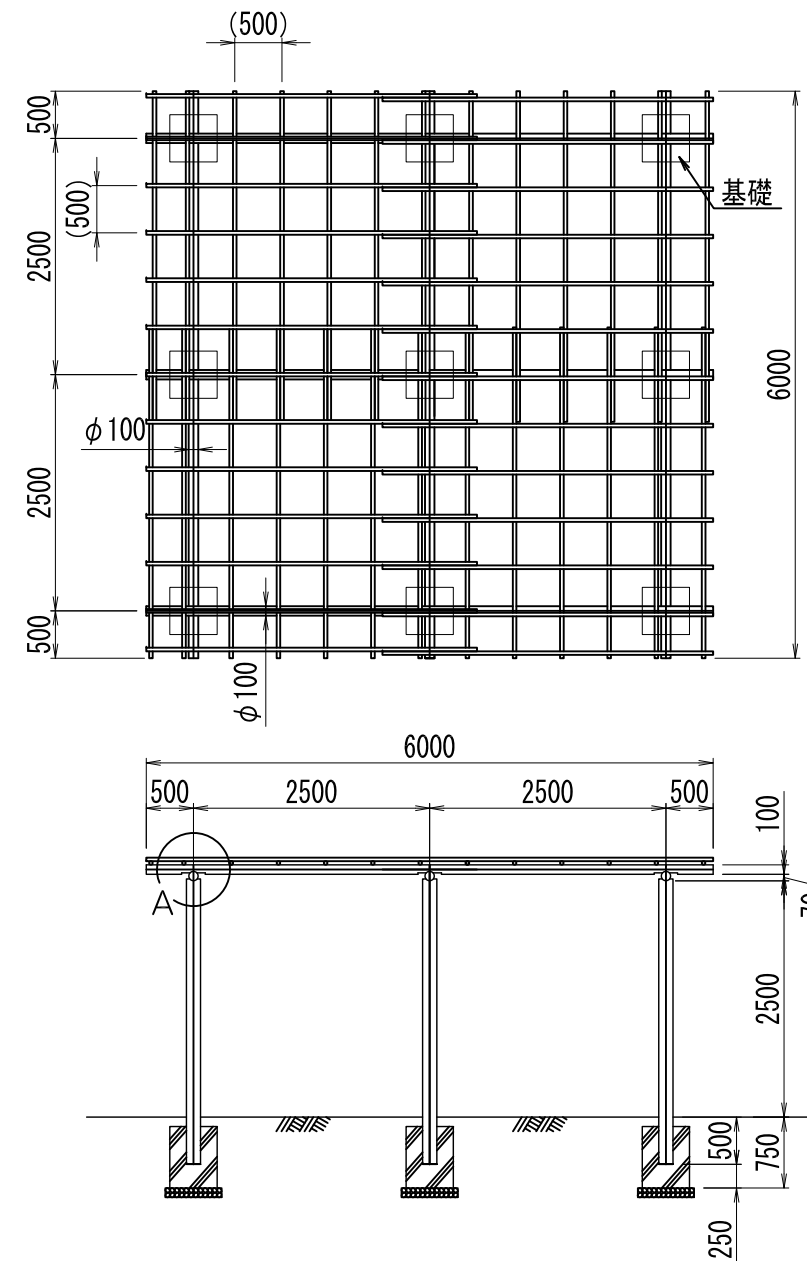
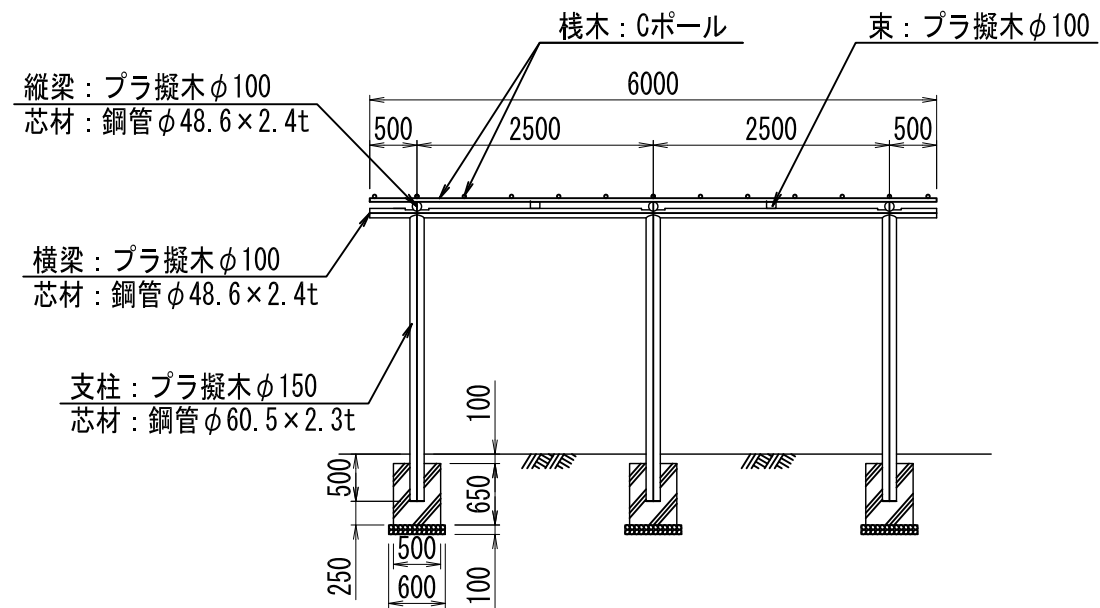
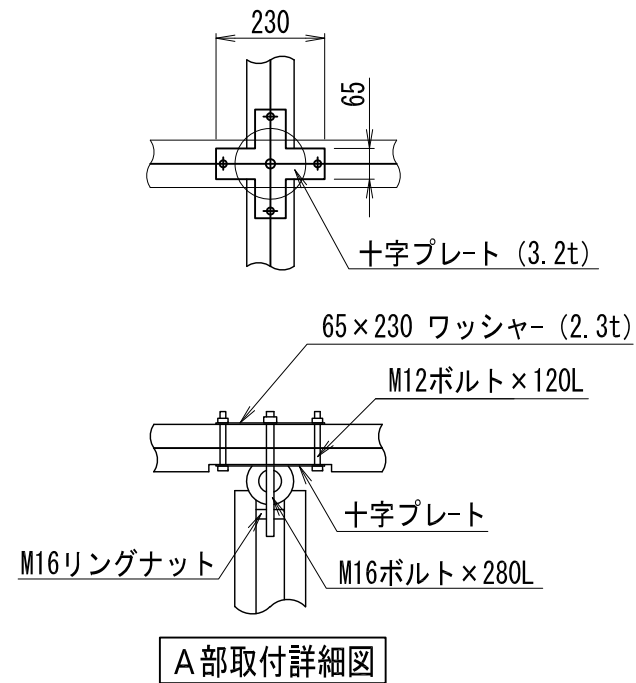
品名	品番	標準寸法W×L×Hmm	標準重量kg	数量
藤棚	M-ST-PX6060	6,000×6,000×2,500	850	1

参考施工歩掛 1基当たり

項目	単位	数量
床掘	m <sup>3</sup>	6.43
埋戻し	m <sup>3</sup>	4.68
残土処分	m <sup>3</sup>	1.75
砕石	m <sup>3</sup>	0.32
コンクリート	m <sup>3</sup>	1.36
型枠	m <sup>2</sup>	11.70
据付手間	人	6.50

※据付手間は普通作業員

但し、土工事・基礎工事は含まず。



【特記】

※PX5050は、エコマーク認定品（樹脂部はリサイクルプラスチック）

※賠償責任保険加入品

※プラ擬木 色：ダークブラウン（紫外線吸収剤入り）

外観：クヌギ肌模様

※桟木 外観：平滑肌

※プラ擬木の寸法は標準値です。寸法公差は品質証明書にてご確認下さい。

※使用鋼管は亜鉛メッキ品 STK400以上

※製品は（株）三英、型番：PS3-0580と同等品以上とする。

※本製品の設計図面の変更、模倣を禁止いたします。

※地震時・風荷重等を考慮する場合は、別途検討が必要です。