

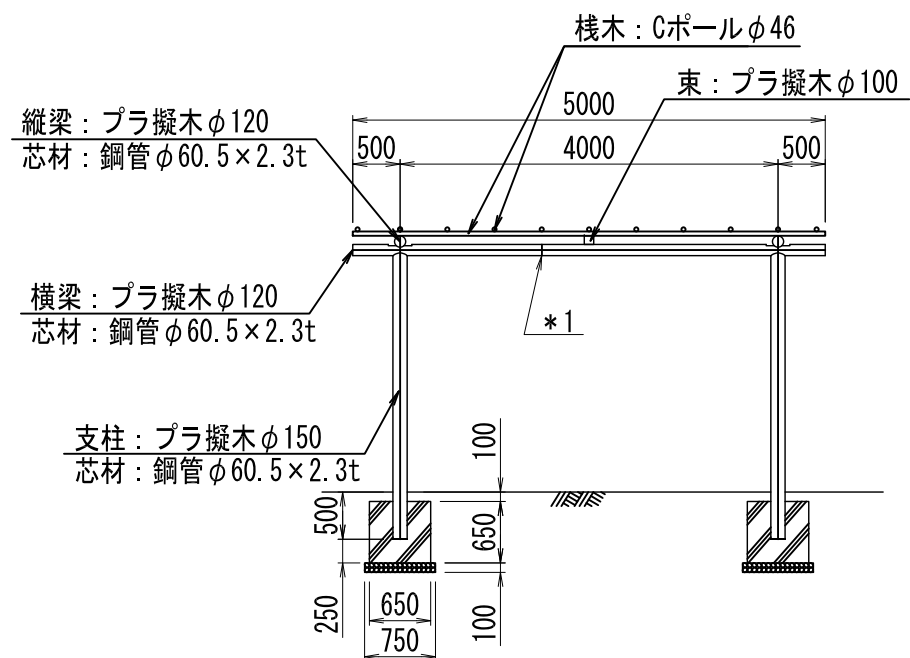
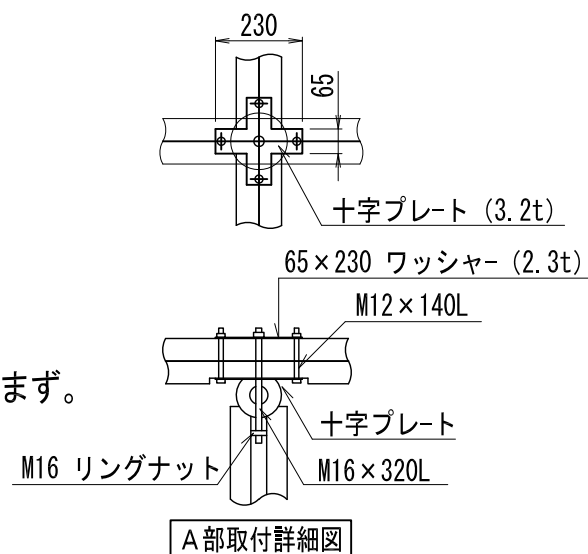
部材数量表 1基当たり

品名	品番	標準寸法W×L×Hmm	標準重量kg	数量
藤棚	M-ST-PX50130	5,000×13,000×2,500	1,230	1

参考施工歩掛 1基当たり

項目	単位	数量
床掘	m ³	7.70
埋戻し	m ³	5.09
残土処分	m ³	2.61
砕石	m ³	0.45
コンクリート	m ³	2.10
型枠	m ²	13.52
据付手間	人	10.0

※据付手間は普通作業員
但し、土工事・基礎工事は含まず。



注) 地震時・風荷重等を考慮する場合は、別途検討が必要です。
注) *1: プラ擬木φ120梁材には樹脂継ぎ目がございます。

【特記】

- ※PX5050は、エコマーク認定品（樹脂部はリサイクルプラスチック）
- ※賠償責任保険加入品
- ※プラ擬木 色：ダークブラウン（紫外線吸収剤入り）
外観：クヌギ肌模様
- ※桟木 外観：平滑肌
- ※プラ擬木の寸法は標準値です。寸法公差は品質証明書にてご確認下さい。
- ※使用鋼管は亜鉛メッキ品 STK400以上
- ※製品は（株）三英、型番：PS3-0579と同等品以上とする。
- ※本製品の設計図面の変更、模倣を禁止いたします。

