

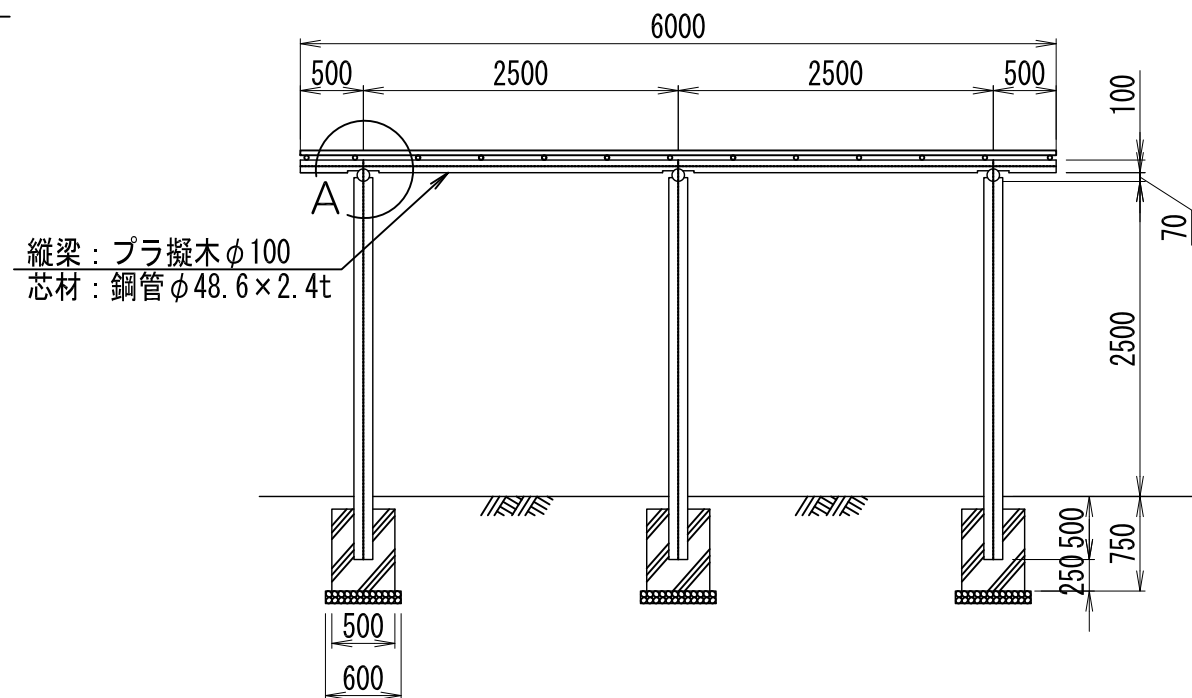
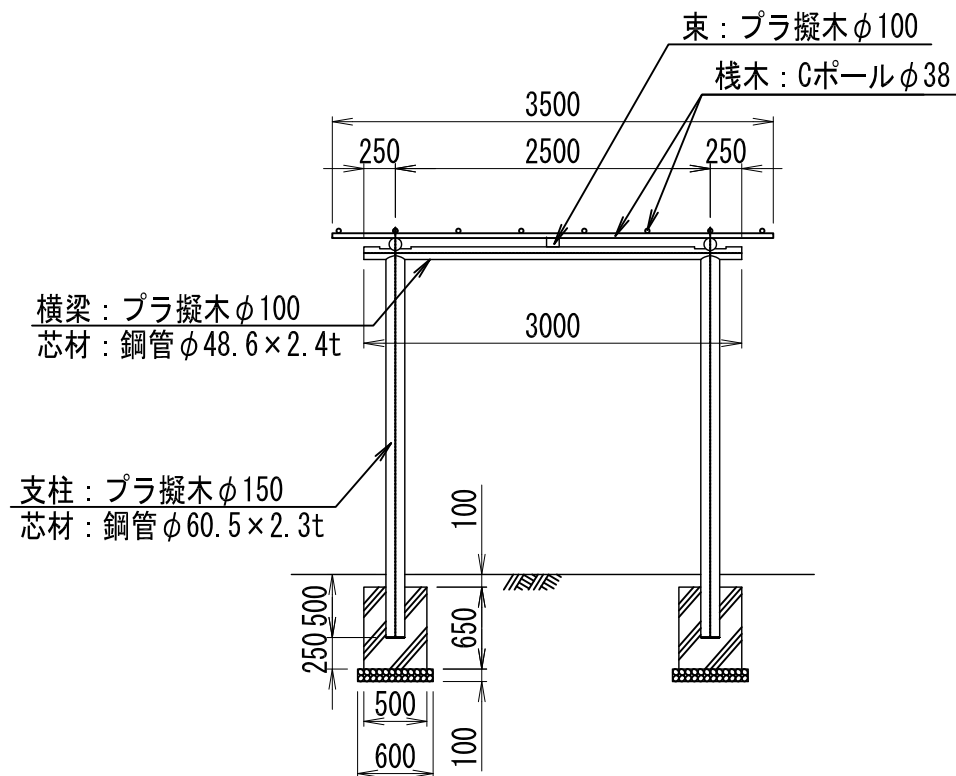
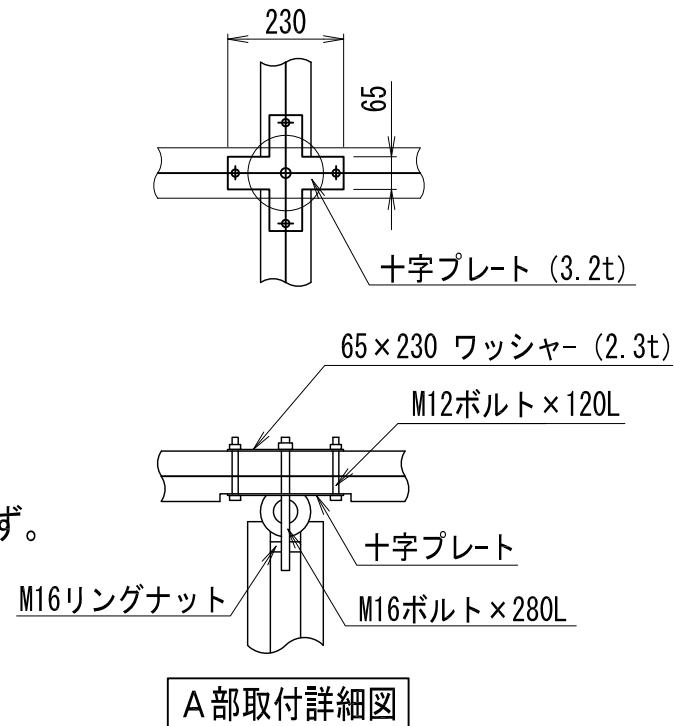
部材数量表 1基当たり

品名	品番	標準寸法W×L×Hmm	標準重量kg	数量
藤棚	M-ST-PX3560	3,500×6,000×2,500	540	1

参考施工歩掛 1基当たり

項目	単位	数量
床掘	m <sup>3</sup>	4.28
埋戻し	m <sup>3</sup>	3.12
残土処分	m <sup>3</sup>	1.16
砕石	m <sup>3</sup>	0.22
コンクリート	m <sup>3</sup>	0.91
型枠	m <sup>2</sup>	7.80
据付手間	人	4.00

※据付手間は普通作業員  
但し、土工事・基礎工事は含まず。



【特記】

- ※PX3535は、エコマーク認定品（樹脂部はリサイクルプラスチック）
- ※賠償責任保険加入品
- ※プラ擬木 色：ダークブラウン（紫外線吸収剤入り）  
外観：クヌギ肌模様
- ※棧木 外観：平滑肌
- ※プラ擬木の寸法は標準値です。寸法公差は品質証明書にてご確認ください。
- ※使用鋼管は垂鉛メッキ品 STK400以上
- ※製品は（株）三英、型番：PS3-0575と同等品以上とする。
- ※本製品の設計図面の変更、模倣を禁止いたします。

※地震時・風荷重等を考慮する場合は、別途検討が必要です。