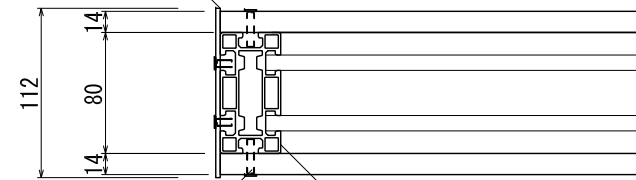


【平面図 S=1:20】

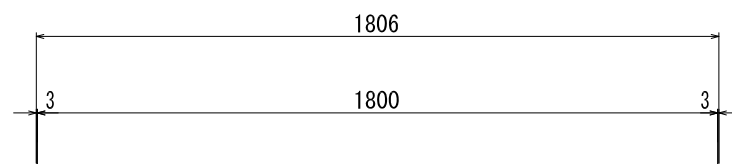
アルミFB
112×3
塗装仕上/ブラック



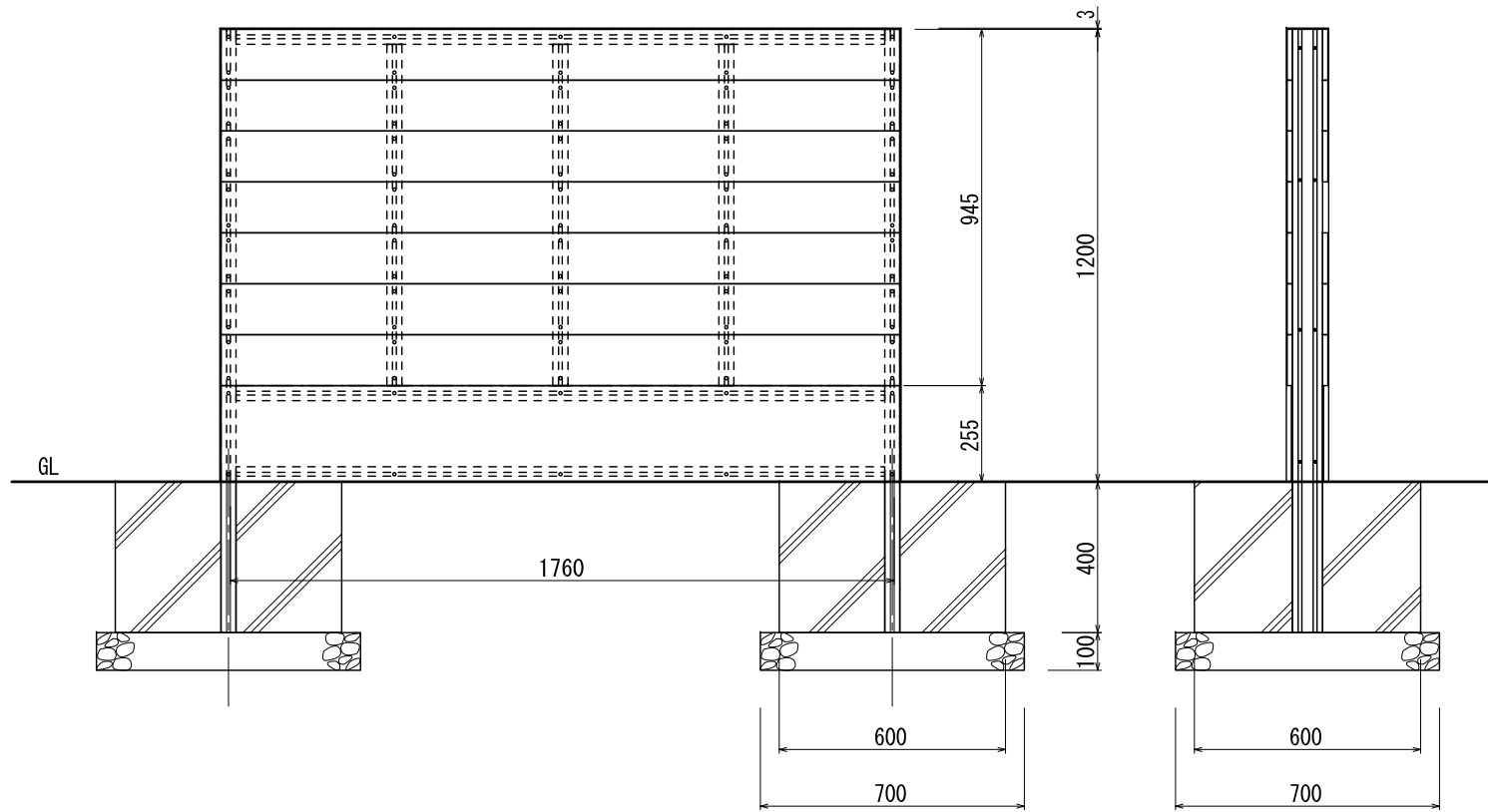
化粧材
高耐久アセチル化木材

支柱
アルミ押出型材
塗装仕上/ブラック

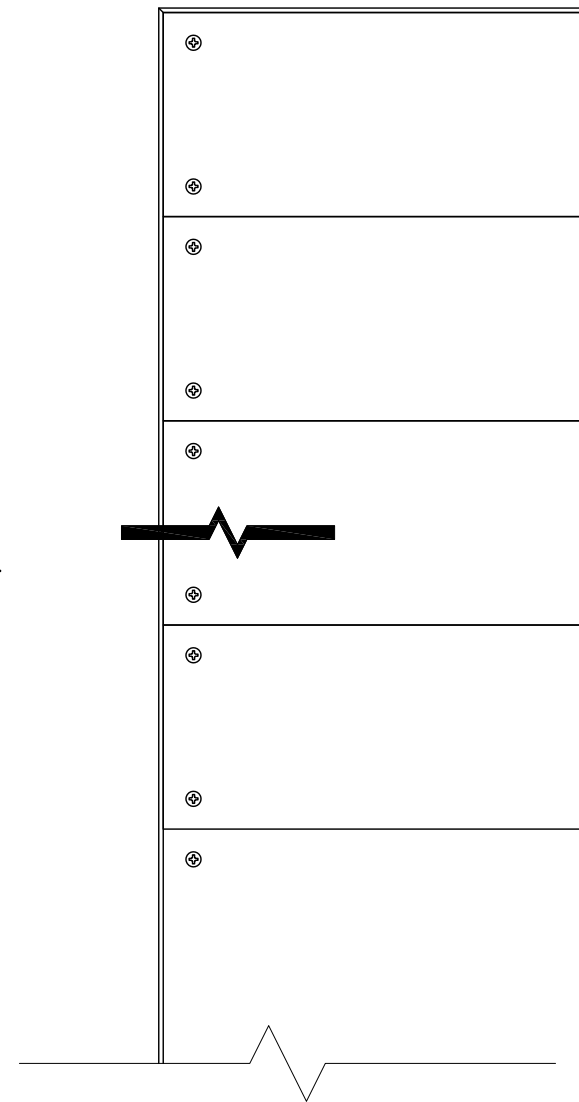
【平面図 S=1:5】



【正面図 S=1:20】



【側面図 S=1:20】

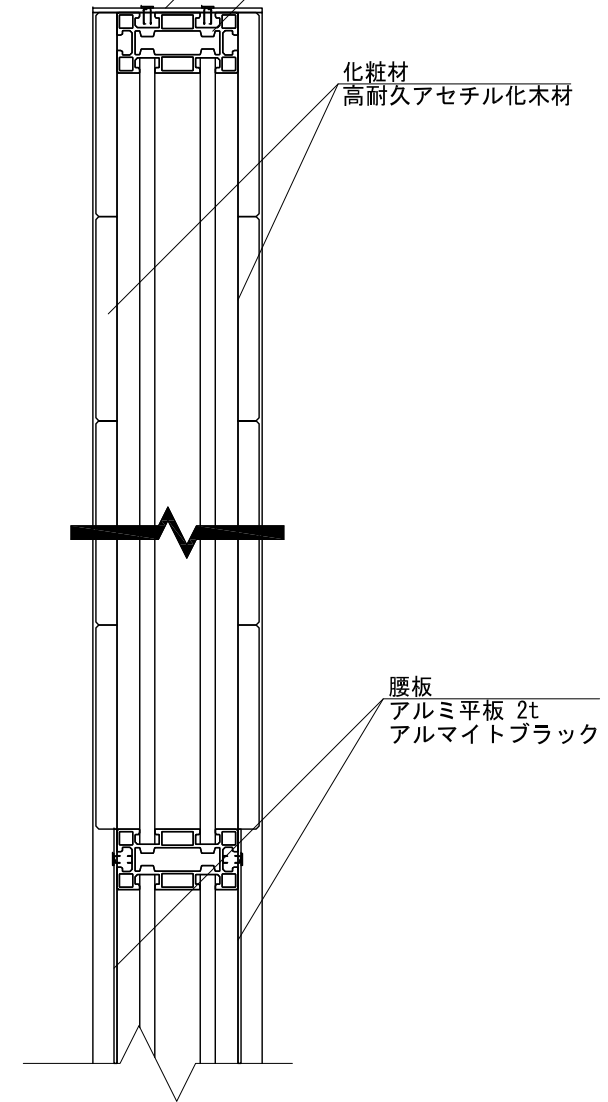


【正面図 S=1:5】

アルミFB
112×3
塗装仕上/ブラック

フレーム
アルミ押出型材
塗装仕上/ブラック

化粧材
高耐久アセチル化木材



【側断面図 S=1:5】

腰板
アルミ平板 2t
アルマイトブラック

- 1) 製品は、(一社)日本公園施設業協会の認定する「SPL表示認定企業」の管理下で製作されたものである事。
- 2) 製品は、(一社)日本公園施設業協会の公園施設団体賠償責任保険に加入した製造者の製品とする事。
- 3) 製品は、国際品質保証規格 ISO9001 認証登録企業の管理下で製作されたものとする。
- 4) 製品は(株)三英、型番:PS3-0572と同等品以上とする。
- 5) 本製品の設計図面の変更、模倣を禁止いたします。