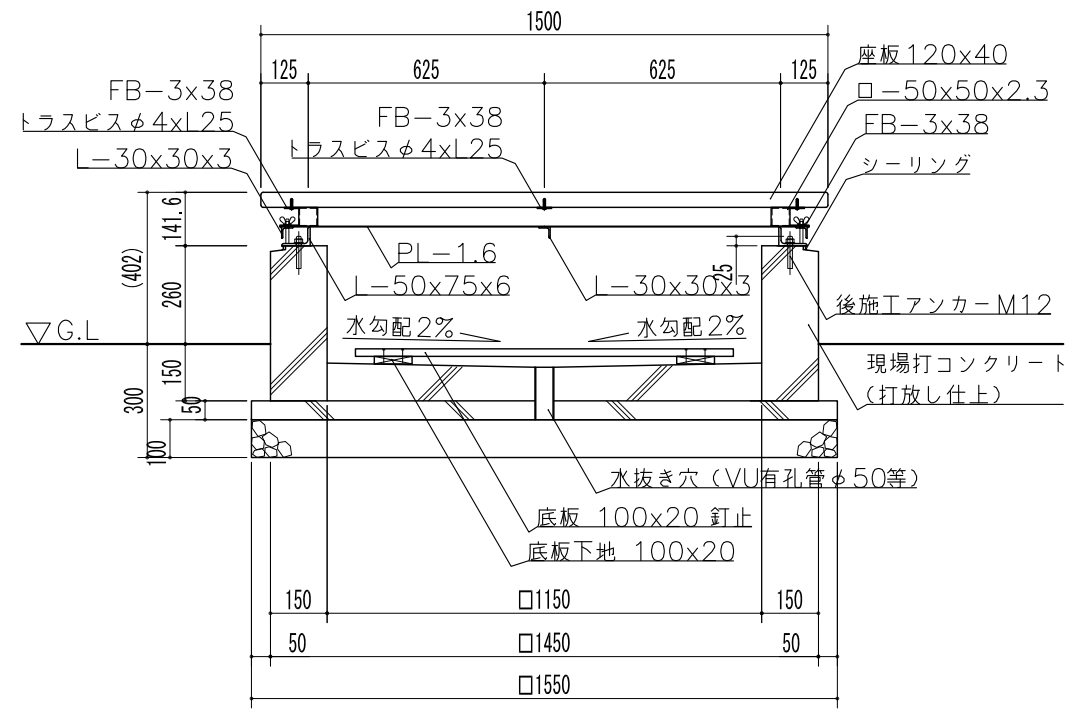
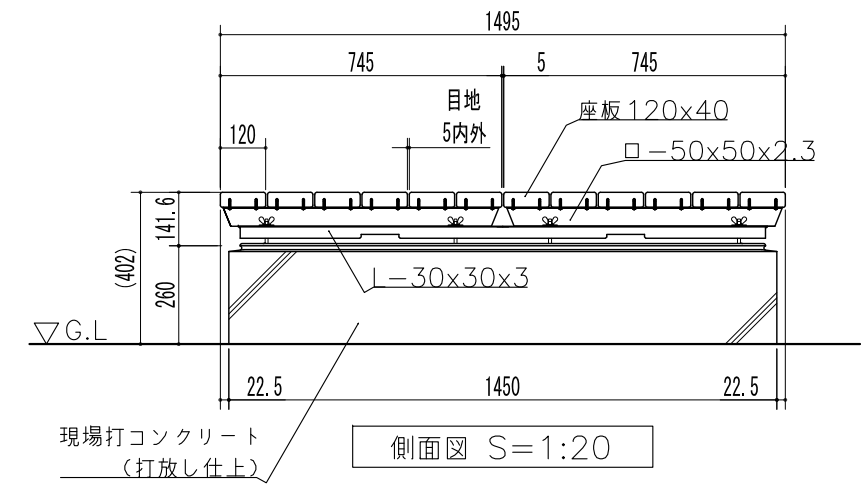


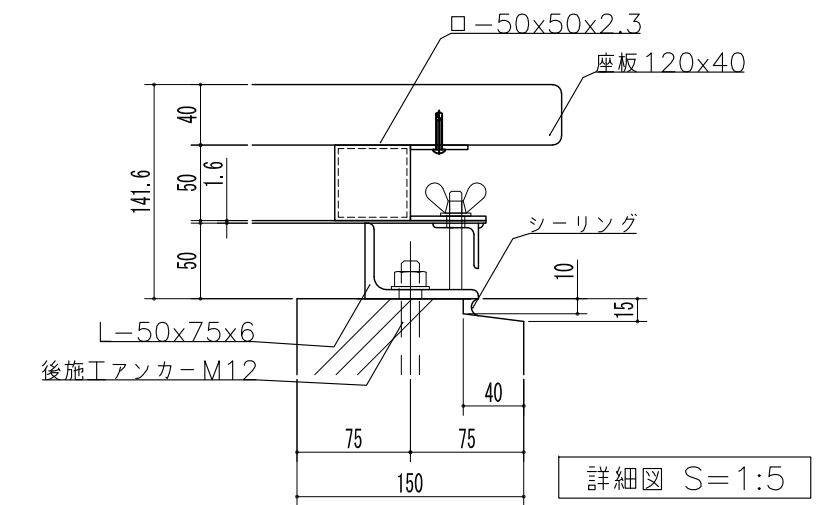
正面図 S=1:20



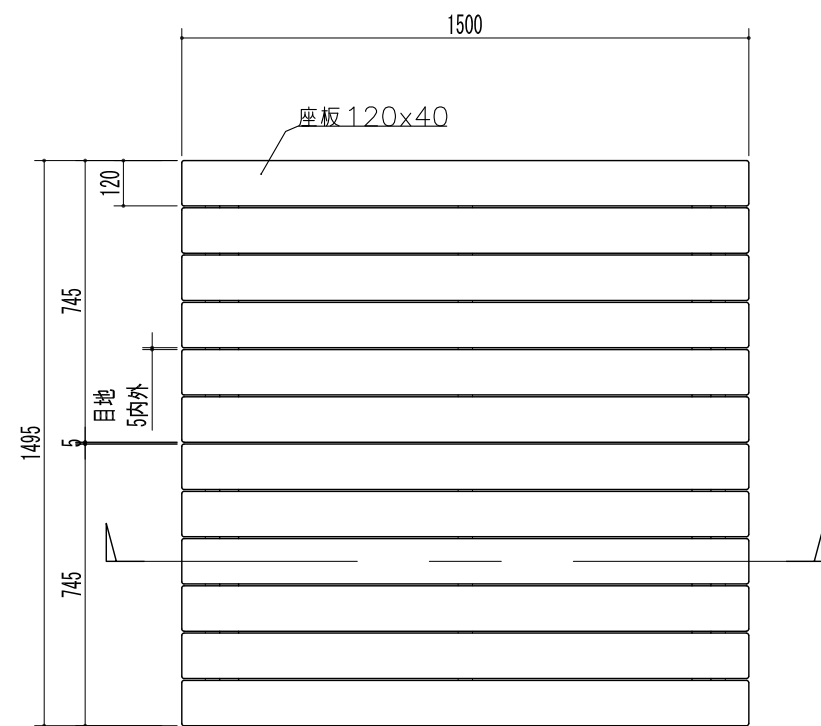
断面図 S=1:20



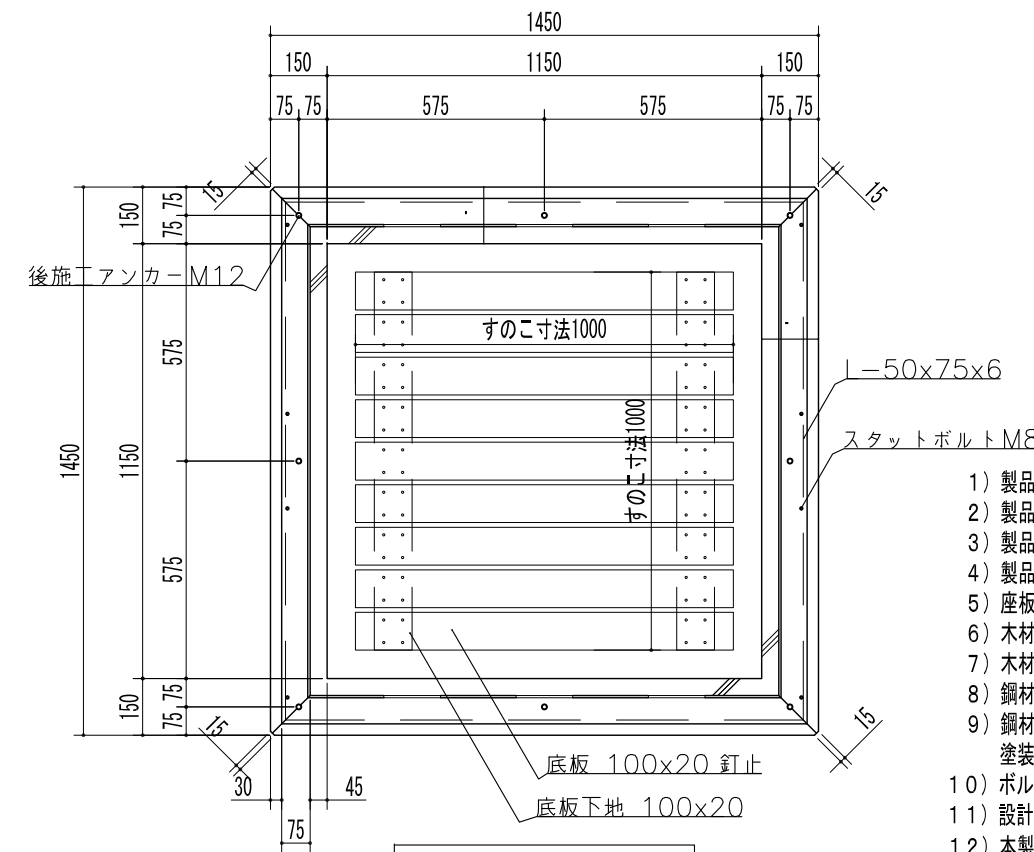
側面図 S=1:20



詳細図 S=1:5



平面図 S=1:20



蓋受部伏図 S=1:20

- 1) 製品は、(一社)日本公園施設業協会の認定する「SPL表示認定企業」の管理下で製作されたものである事。
- 2) 製品は、(一社)日本公園施設業協会の公園施設団体賠償責任保険に加入した製造者の製品とする事。
- 3) 製品は、国際品質保証規格 ISO9001 認証登録企業の管理下で製作されたものとする。
- 4) 製品は(株)三英、型番:PS3-0332と同等品以上とする。
- 5) 座板は桧芯去材を使用し、底板は杉材を使用する。
- 6) 木材は加工後十分乾燥させ、AZNA系防腐剤(JAS:保存処理K4相当以上)を加圧注入する事。
- 7) 木材の見え掛り部は木材表面保護塗料ワーメックスS塗装とし、塗装色はメープルとする。
- 8) 鋼材は電気亜鉛めっきとする。
- 9) 鋼材の見え掛り部は、変性エポキシ樹脂塗料による下塗りの上、アクリルウレタン樹脂塗装とし、塗装色はコゲ茶(19-20B)とする。
- 10) ボルト・ナット類はステンレス製とする。
- 11) 設計条件や商品改良によって図面を変更する場合があります。
- 12) 本製品の設計図面の変更、模倣を禁止いたします。