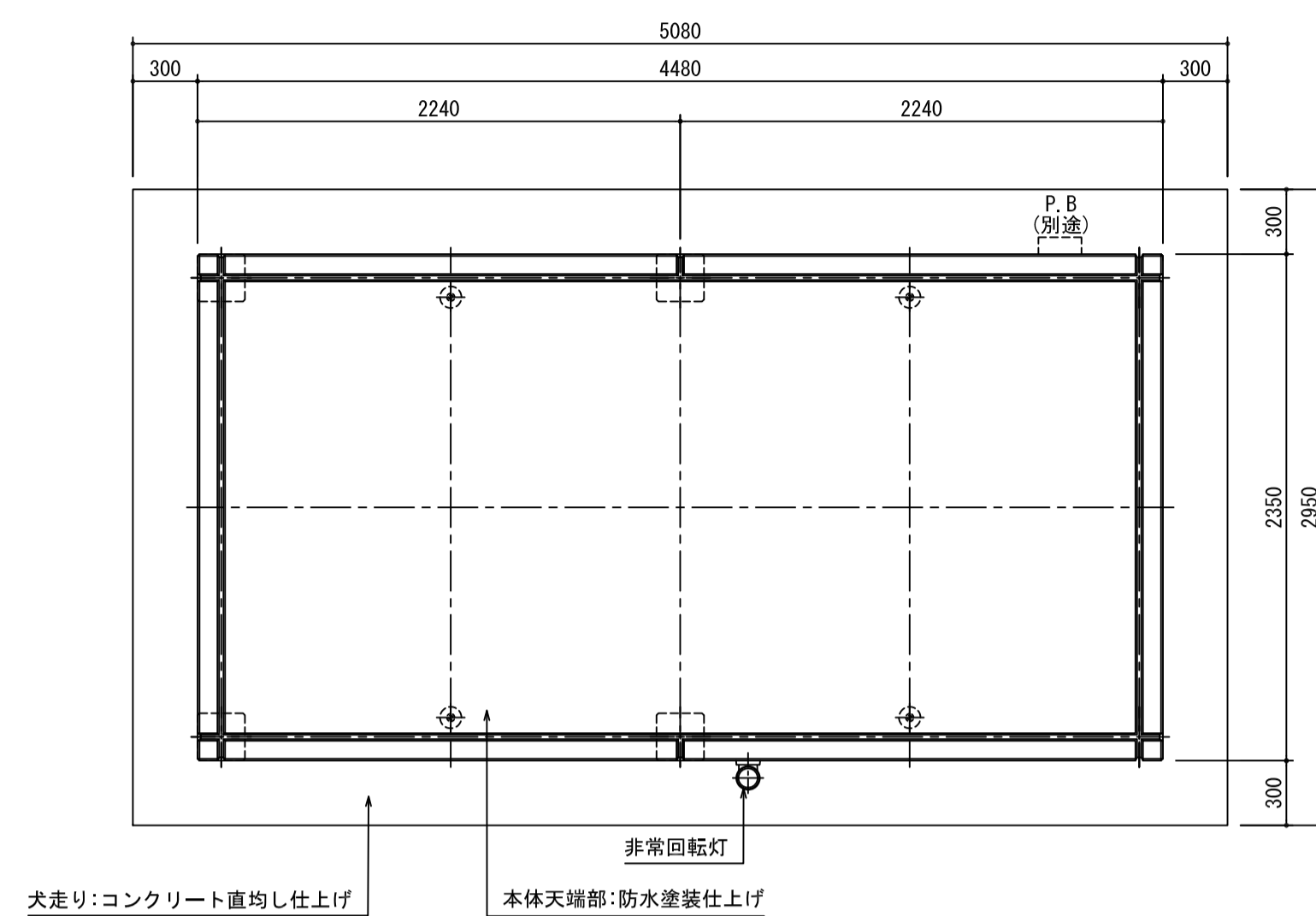
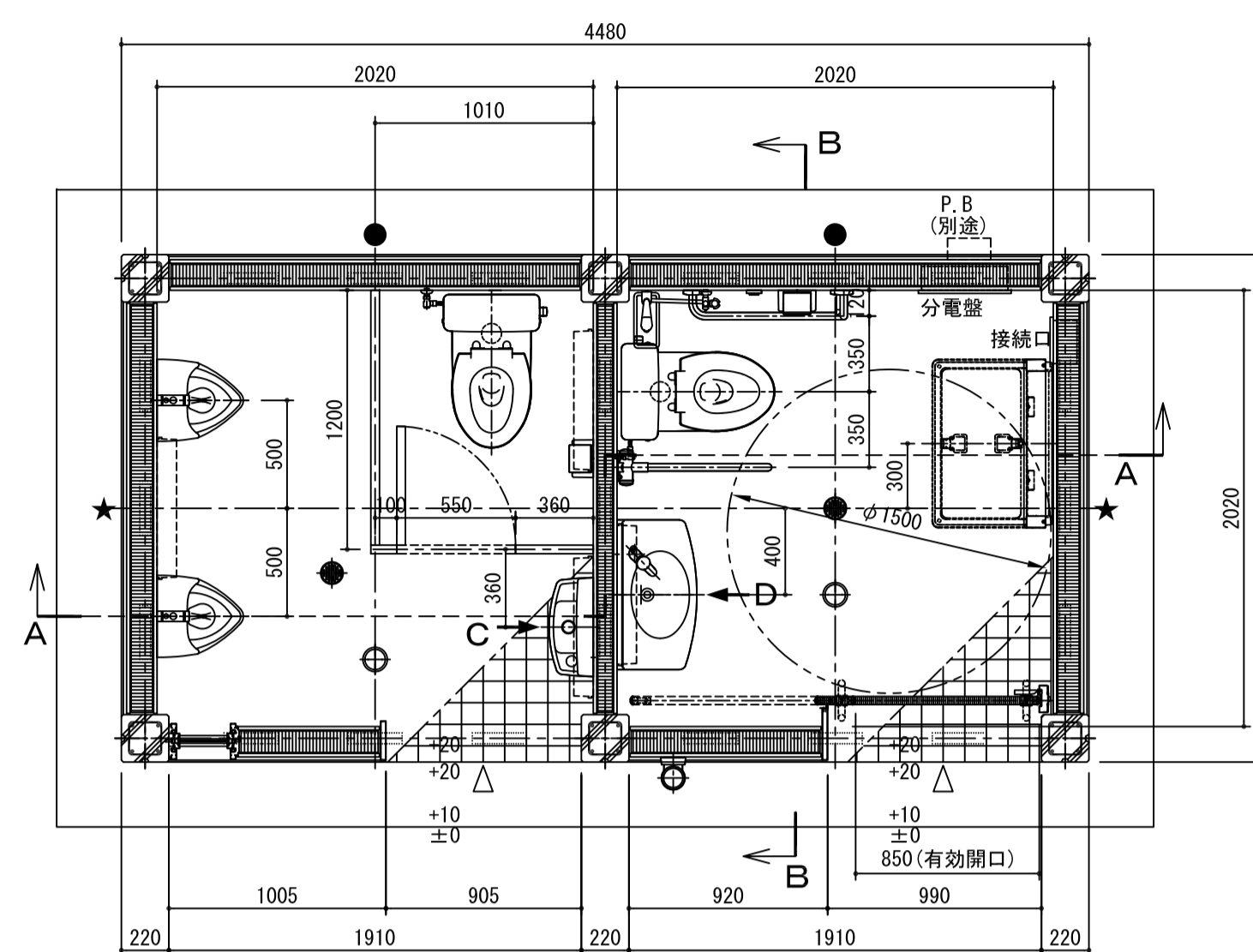


平面図



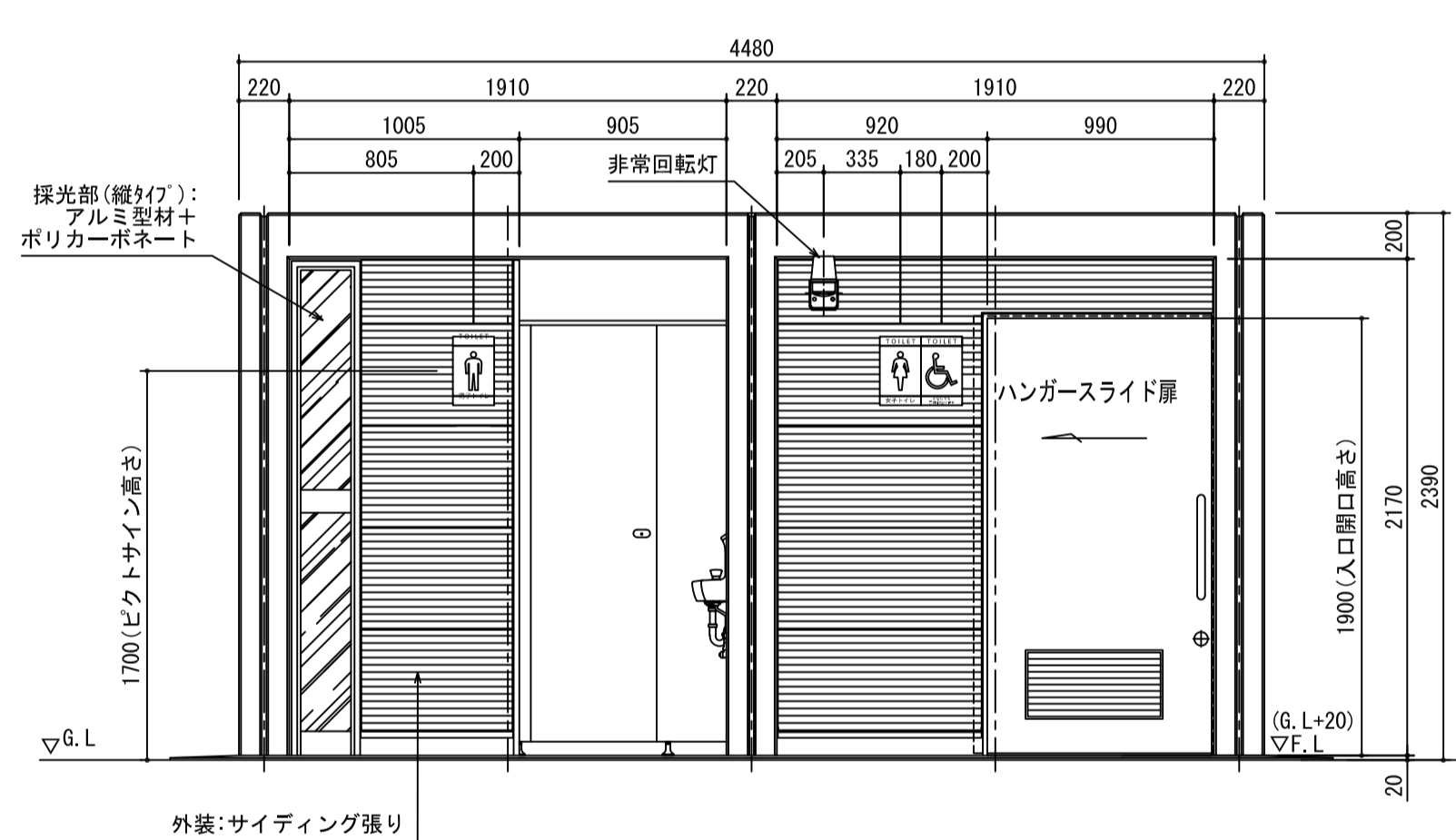
犬走り:コンクリート面均し仕上げ
本体天端部:防水塗装仕上げ

配置図



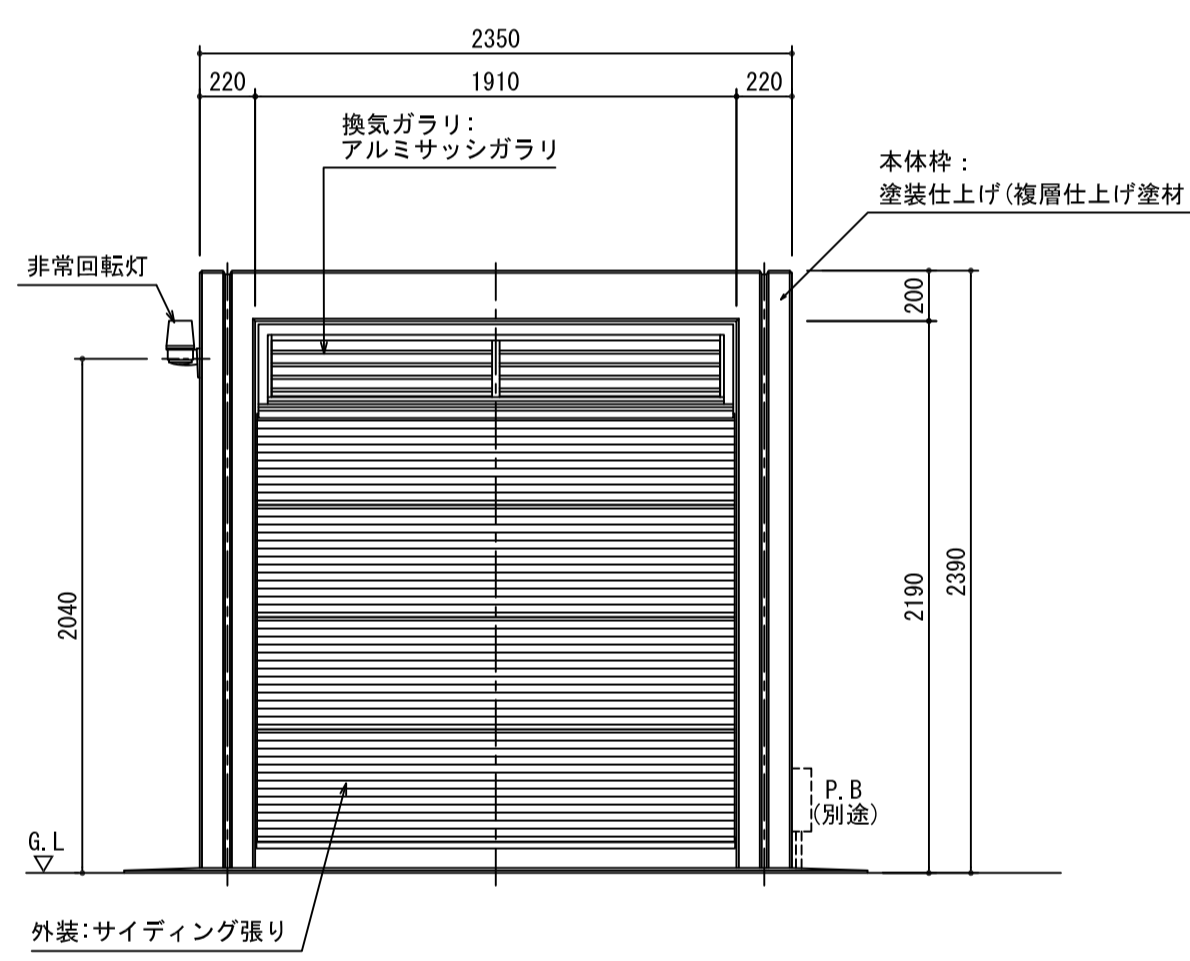
●印:壁上部:F1X窓(横タイプ)取付
★印:壁上部:アルミサッシガラリ(横タイプ)取付

正面図



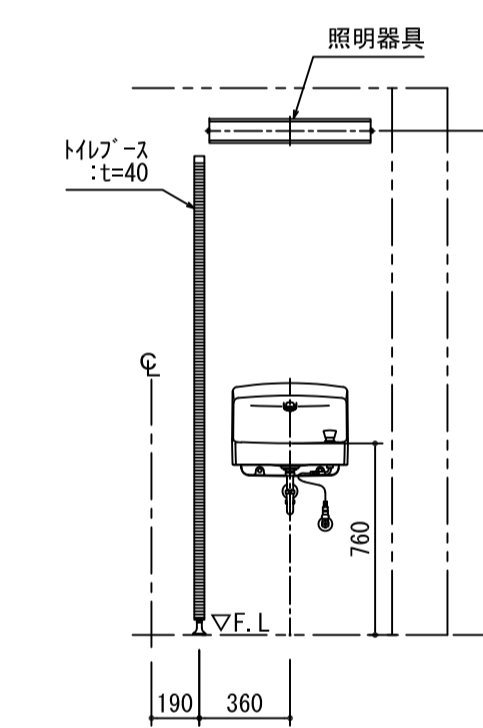
外装:サイディング張り

側面図

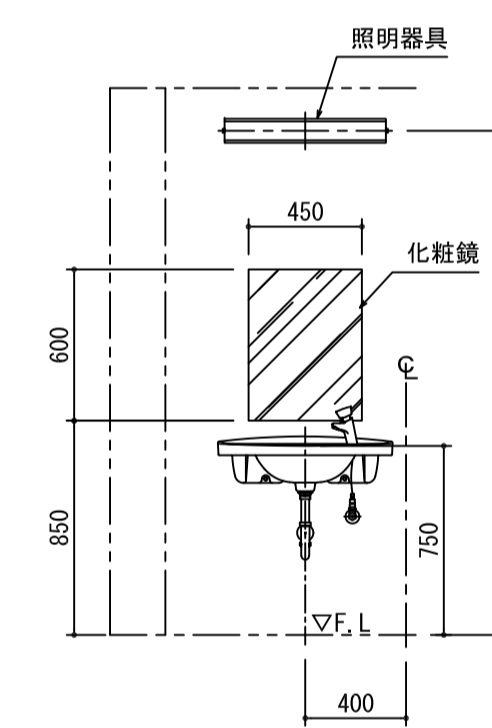


外装:サイディング張り

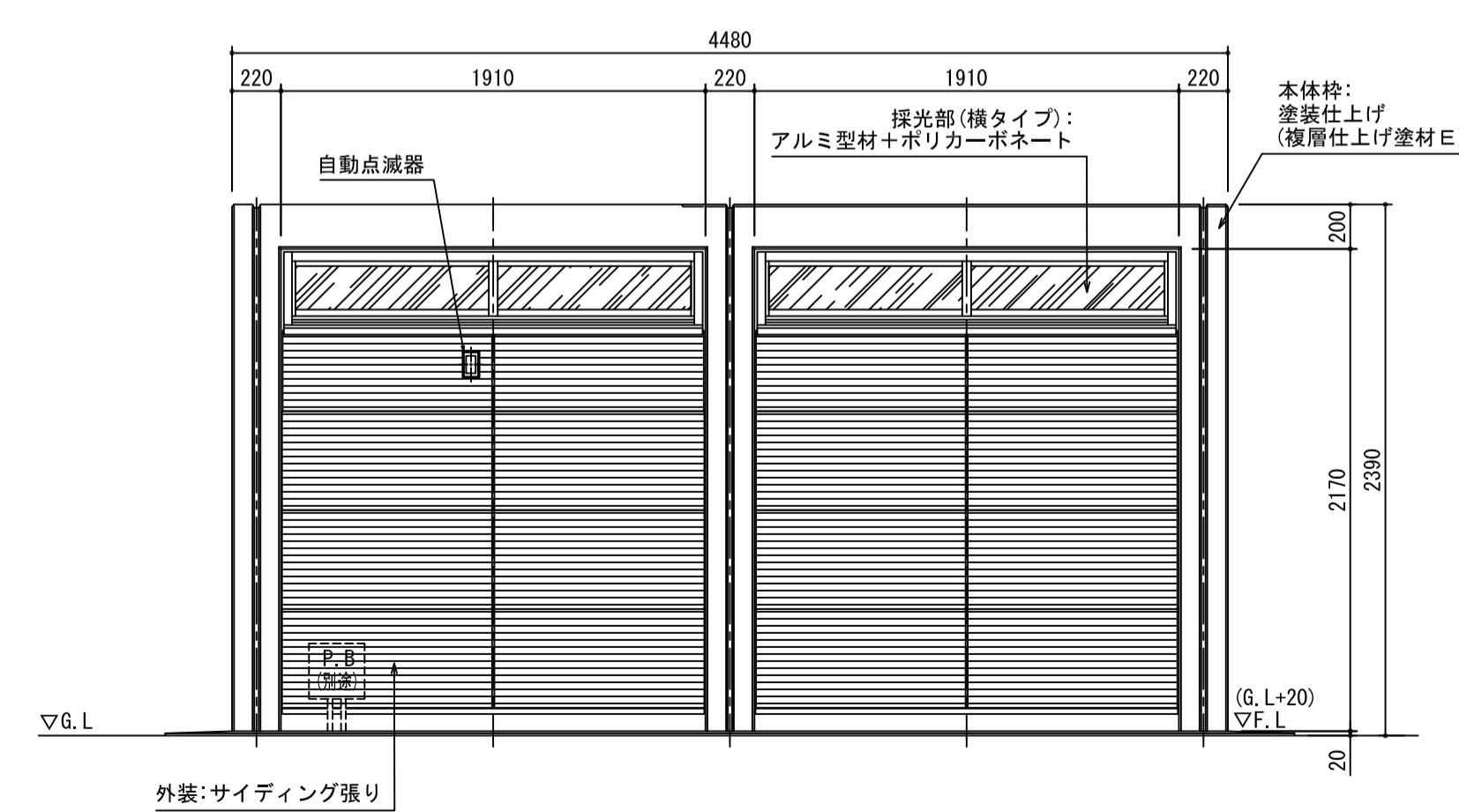
C 矢視図



D 矢視図

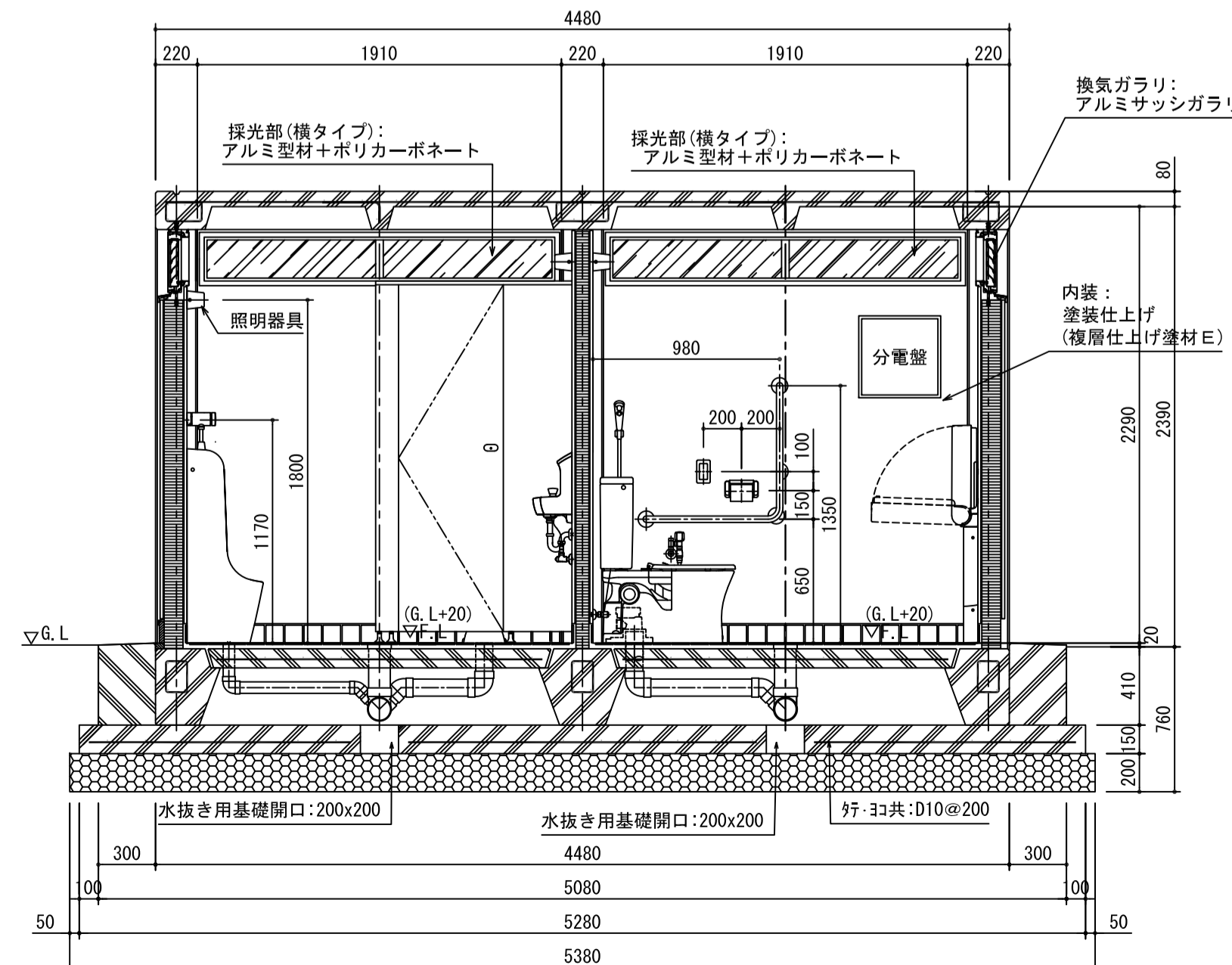


背面図

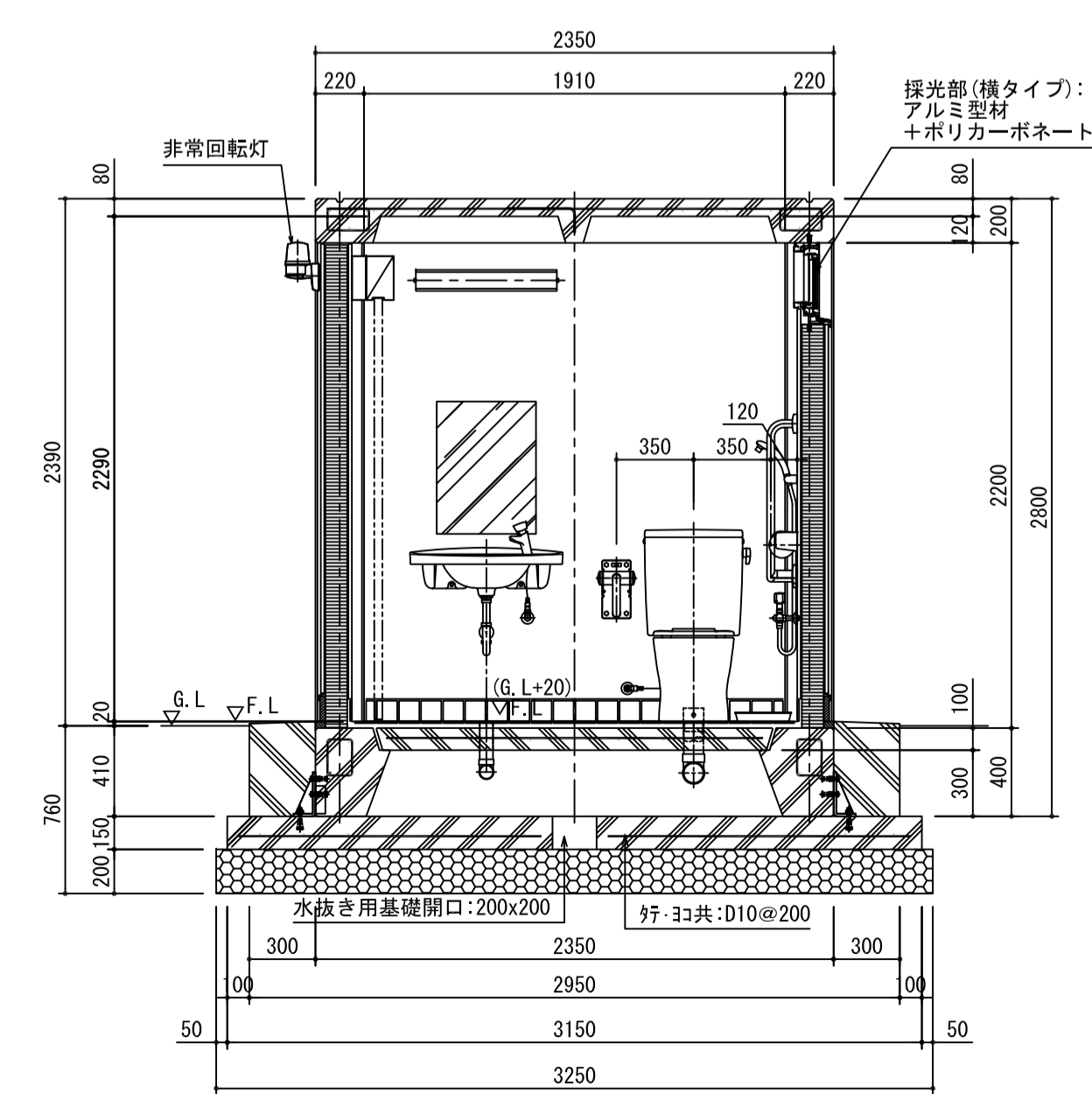


外装:サイディング張り

A-A 断面図



B-B 断面図



仕様

部位	項目	仕様	員数
外装	本体(天端部)	鉄筋コンクリート(防水塗装仕上げ)/色:グレー	—
	本体(柱/梁部)	鉄筋コンクリート[塗装仕上げ(複層仕上げ塗材E)]/色:ライトグレー	—
	壁:外装	サイディングパネル張り仕上げ	—
	採光部(縦タイプ)	アルミ型材(サッシ色:ブロンズ)+ポリカーボネート(977t):片面	1
	採光部(横タイプ)	アルミ型材(サッシ色:ブロンズ)+ポリカーボネート(977t):片面	2
	換気ガラリ(横タイプ)	アルミサッシガラリ/サッシ色:ブロンズ	2
	ピクトサイン	アルミ複合板-180x300x3.0/絵柄:インクジェット印刷(UV44貼付)	3
内装	ハンガースライド扉	表面材:化粧鋼板/色:クリームホワイト、アルミ換気ガラリ付き 使用表示錠、非常解放装置付	1
	本体(天井部)	塗装仕上げ(複層仕上げ塗材E)、色:アイボリー	—
	壁:内装	塗装仕上げ(複層仕上げ塗材E)、色:アイボリー	—
	床	100角ノンスリップタイル張り	—
トイレブース	表面材	ポリエステル化粧合板/色:アイボリー t=40	—
	室内照明	LED照明器具、AC100V	4

部位	項目	仕様	員数
衛生設備	懸掛式便器	タンク密結形防露便器:CS597BS (TOTO) 防露式密結形蓋固定式ロータンク:SH596BAYR (TOTO)	2
	小便器	床置小便器:UFH507CR (TOTO) フラッシュバルブ:TGG00PN (TOTO)	2
	大型手洗器	カウンター一体形洗面器:L2700、オートストップ水栓:TL19AR (TOTO)	1
	手洗器	コンパクト手洗器:LSK870AP、オートストップ水栓 (TOTO)	1
	オストメイト設備	「ケアクリック」:T95WR (TOTO)	1

部位	項目	仕様	員数
アクセサリ	紙巻器	YH50 (TOTO)	2
	化粧鏡(多目的用)	盗難防止形耐熱鏡:YM4560FE (TOTO)	1
	ペーパーシート	YKA25R (TOTO)	1

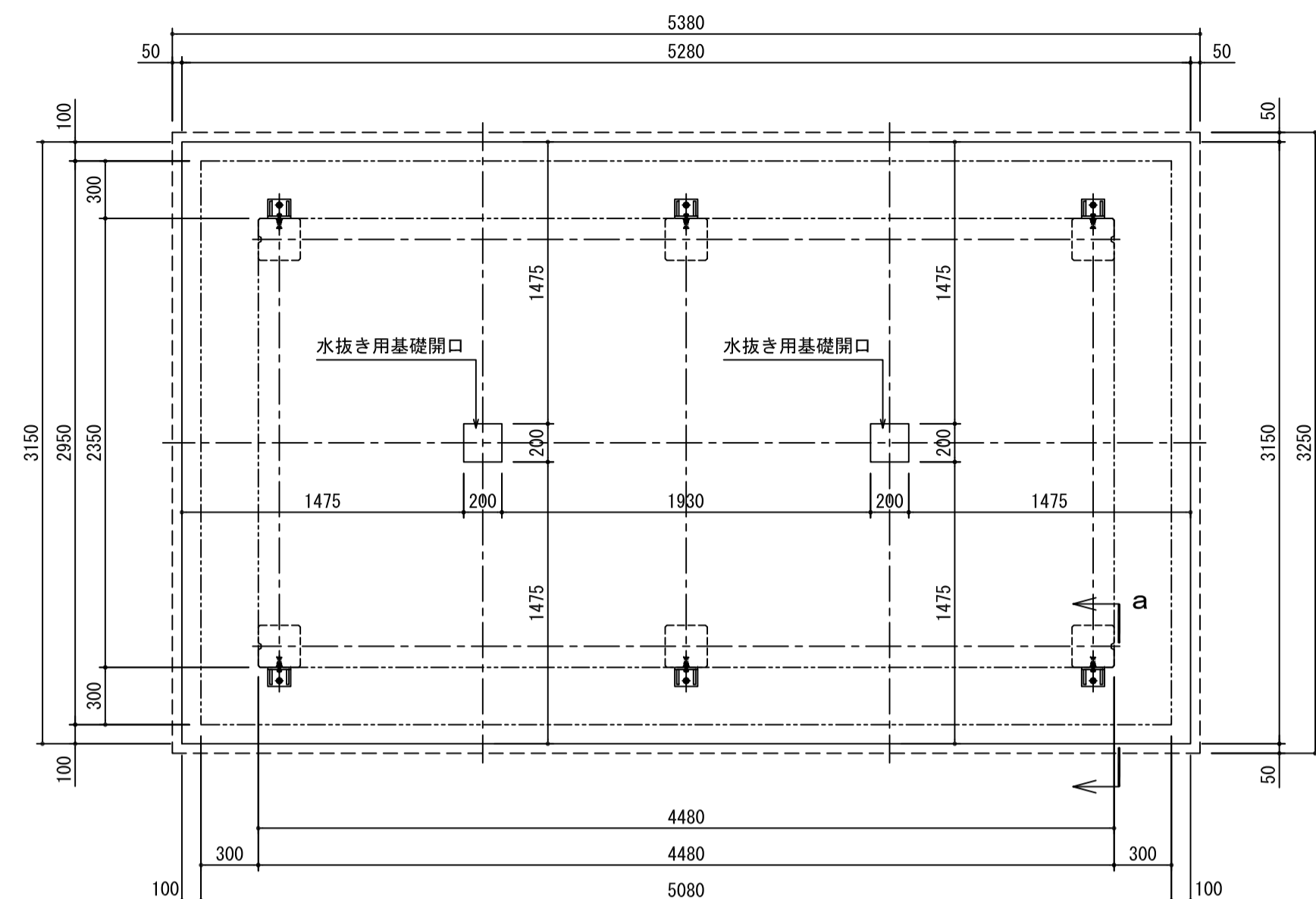
部位	項目	仕様	員数
多目的器具	固定式手摺(L型)	T112GL10 樹脂被服タイプ「SUS304」 (TOTO)	1
	可動式手摺(はね上げタイプ)	T112HT 樹脂被服タイプ「SUS304」 (TOTO)	1

※衛生陶器、紙巻器、手摺被覆樹脂色は「バステルアイボリー」とする。

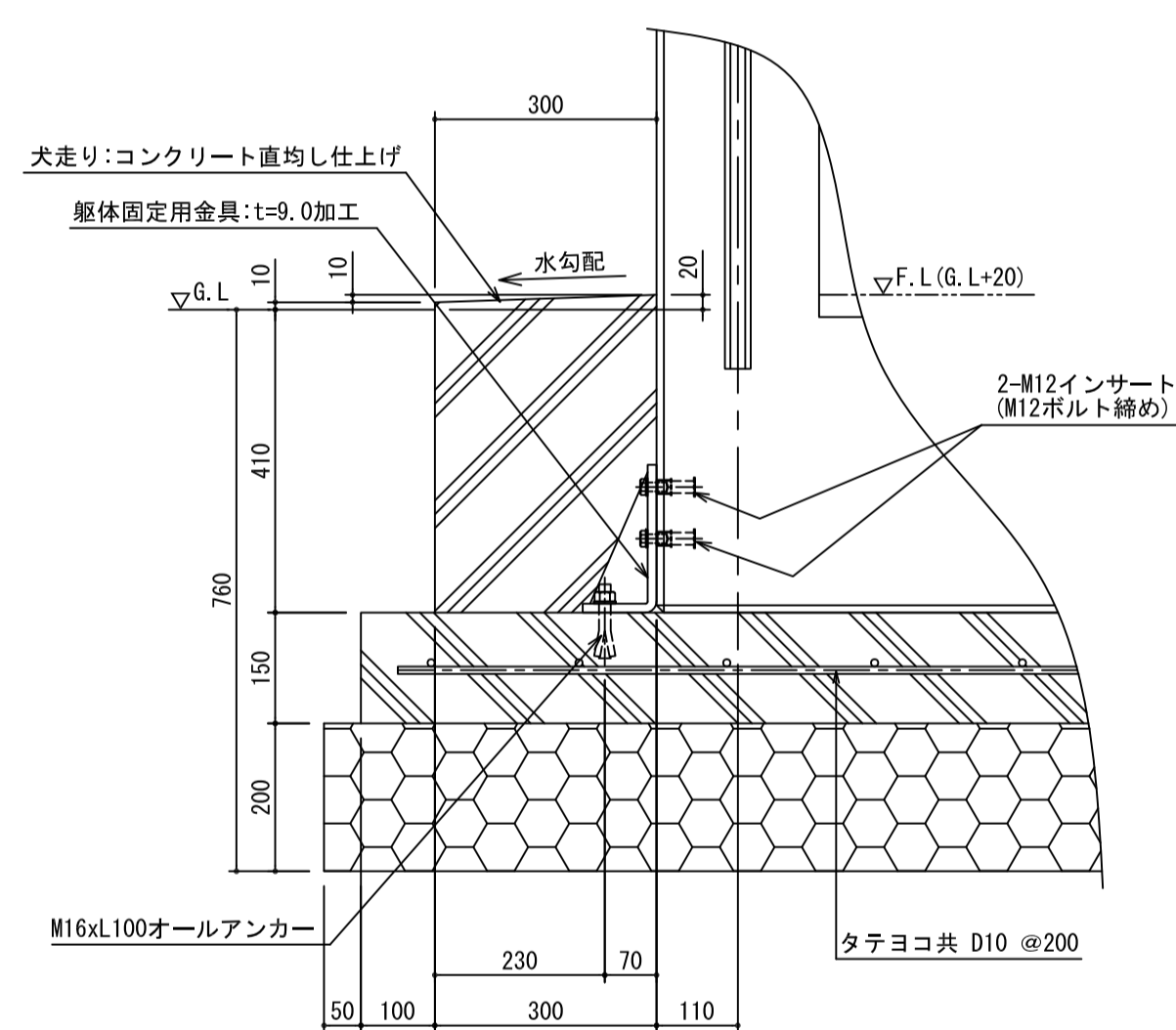
特記事項

- ・外壁のサイディングパネルの色柄については協議の上決定とする。
- ・化粧鏡は、多目的トイレに設置とする。
- ・本図トイレ躯体外の給排水及び電気設備に関しては、別途協議の上決定とする。
- ・トイレ本体の鉄筋コンクリート躯体は、鋼製型枠による躯体一体成型品とする。
- ・本製品は、プレキャスト鉄筋コンクリート製品(JIS A 5372)の認定を受けた J I S工場の品質管理の下、製造された製品とする。
- ・本製品は、(一社)日本公園施設業協会の公園施設団体賠償責任保険に加入した製品とする。
- ・製品は(株)三菱、型番:PS1-0064と同等級品以上とする。
- ・本製品の設計図面の変更、模倣を禁止いたします。

ベースコンクリート伏図

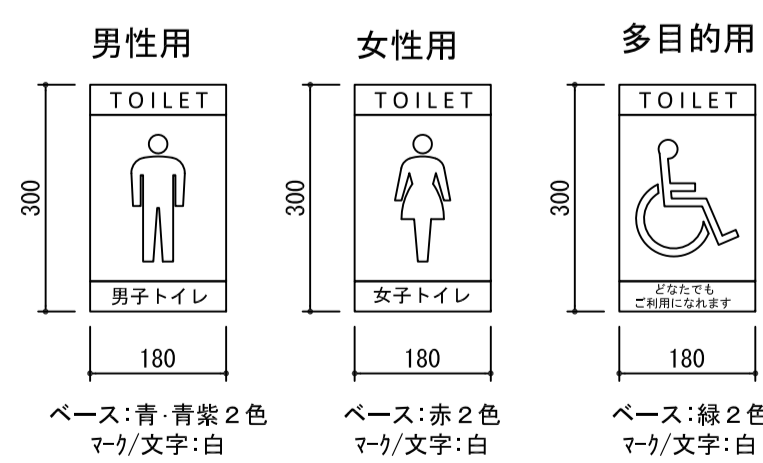


基礎部断面詳細図 (a-a)
Scale 1:10

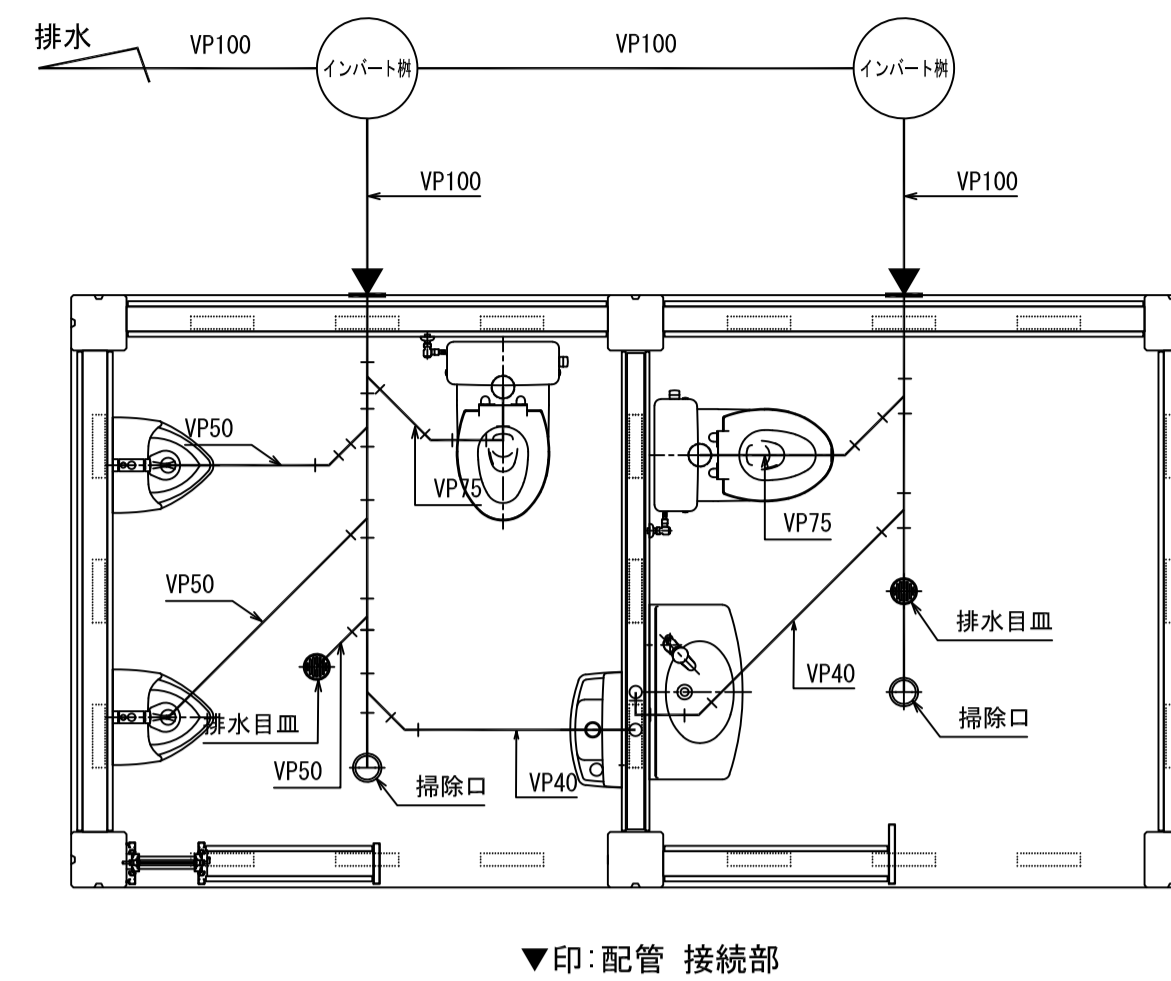


ピクトサイン詳細図
Scale 1:10

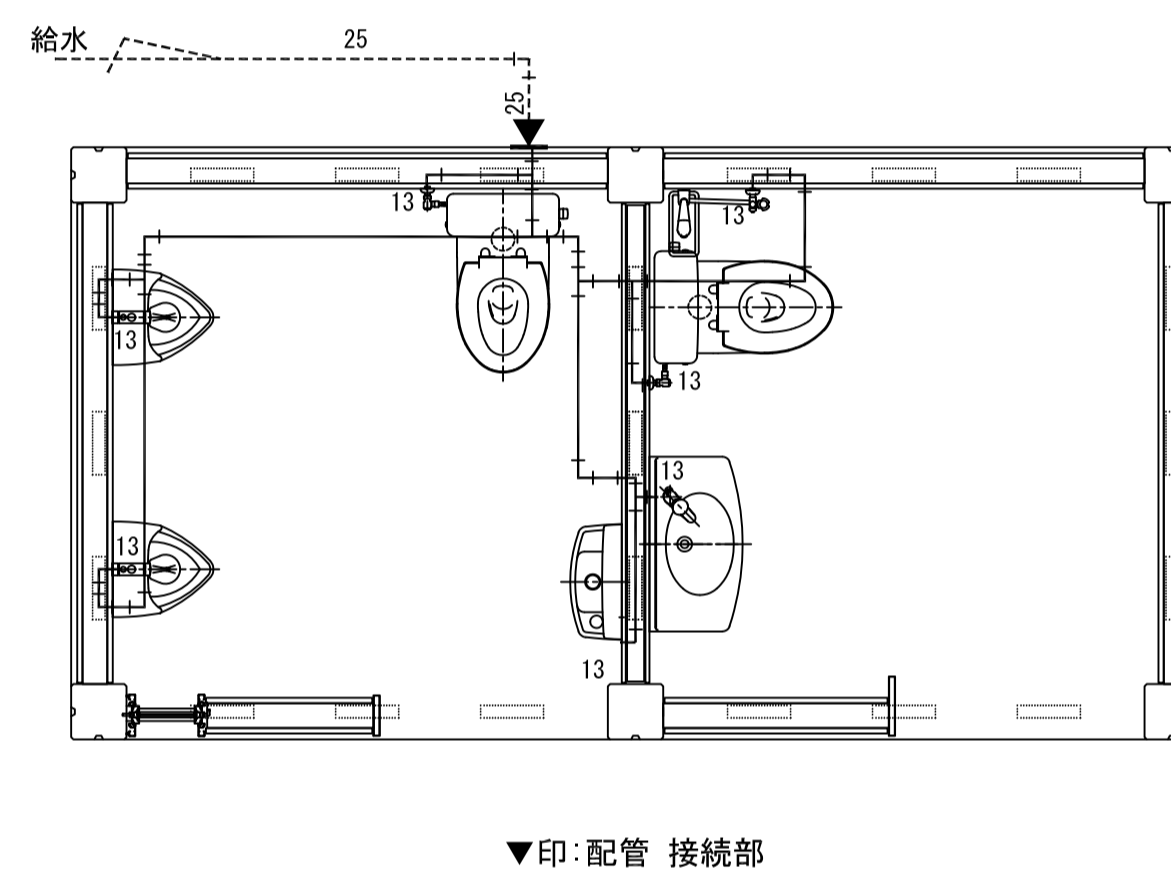
アルミ複合板-180x300x3.0
絵柄:インクジェット印刷(UV/MA貼り)



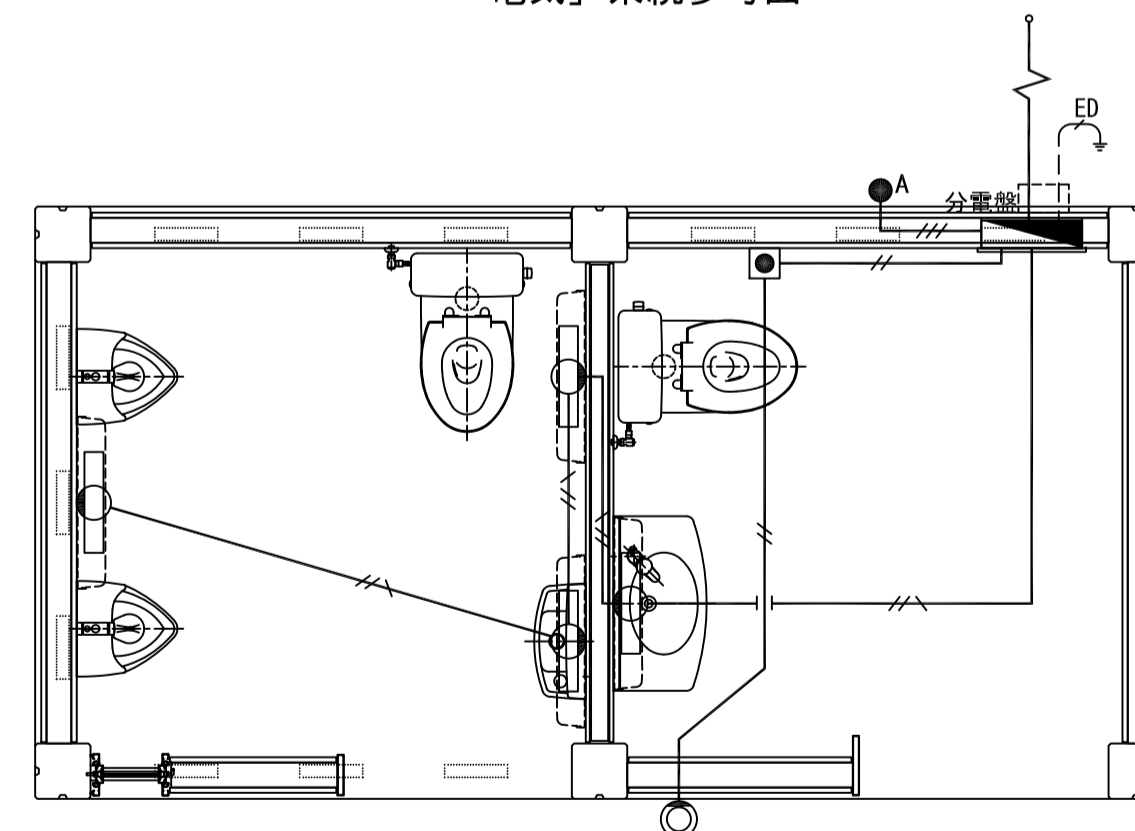
「排水」系統参考図



「給水」系統参考図



「電気」系統参考図



記号	名称	備考
■	電灯分電盤	
□	室内灯	LED照明器具、AC100V
—/—	合成樹脂製可とう管	IV1. 6x2 (16)
—/—	合成樹脂製可とう管	IV1. 6x3 (16)
—/—	合成樹脂製可とう管	IV1. 6x3 (16)
○	非常回転灯	回転灯カバー「赤」、プザーなし
●	非常押ボタン	引き紐なし
●A	自動点滅器	AC100V