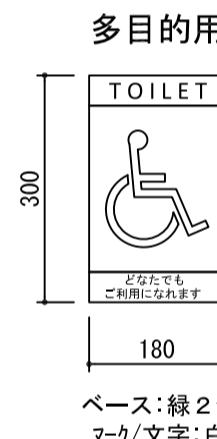


※1次側からの引込み、接地線等は分電盤内にて接続

記号	名称	備考
■	電灯分電盤	
○	室内灯	LED照明器具, AC100V
—	合成樹脂製可とう管	IV1.6x2 (16)
—	合成樹脂製可とう管	IV1.6x3 (16)
—	合成樹脂製可とう管	IV1.6x3 (16)
○	非常回転灯	回転灯カバー「赤」、プザーなし
●	非常押ボタン	引き紐なし
●	自動点滅器	AC100V

ピクトサイン詳細図
Scale 1:10
アルミ複合板-180x300x3.0
絵柄: イタリヤ印刷 (UV7/4貼付)



■仕様

部位	項目	仕様	員数
外装	本体(天端部)	鉄筋コンクリート(防水塗装仕上げ)/色:グレー	—
	本体(柱部)	鉄筋コンクリート、塗装仕上げ(複層仕上げ塗材E)/色:ライトグレー	—
	壁:外装	サイディングパネル張り仕上げ	—
	採光部(横タイプ)	アルミ型材(サッシ色:ブロンズ)+ポリカーボネート(977#):片面	1
	換気ガラリ(横タイプ)	アルミサッシガラリ/サッシ色:ブロンズ	1
	ピクトサイン	アルミ複合板-180x300x3.0/絵柄:イタリヤ印刷(UV7/4貼付)	1
内装	ハンガースライド扉	表面材:化粧鋼板/色:クリームホワイト、アルミ換気ガラリ付き 使用表示錠、非常解放装置付	1
	本体(天井部)	塗装仕上げ(複層仕上げ塗材E)、色:アイボリー	—
	壁:内装	塗装仕上げ(複層仕上げ塗材E)、色:アイボリー	—
	床	100角ノンスリップタイル張り	—
	室内照明	LED照明器具, AC100V	1

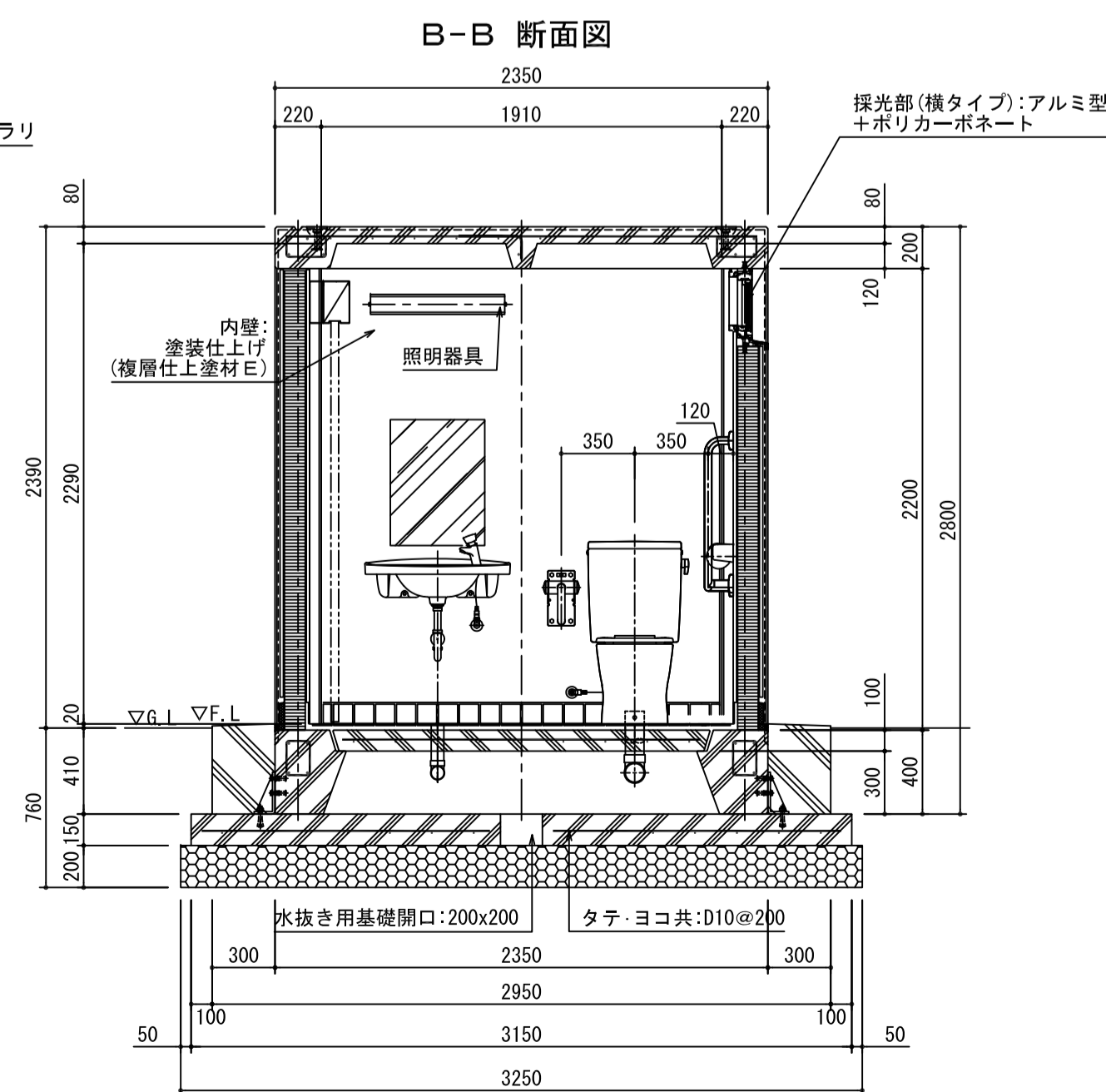
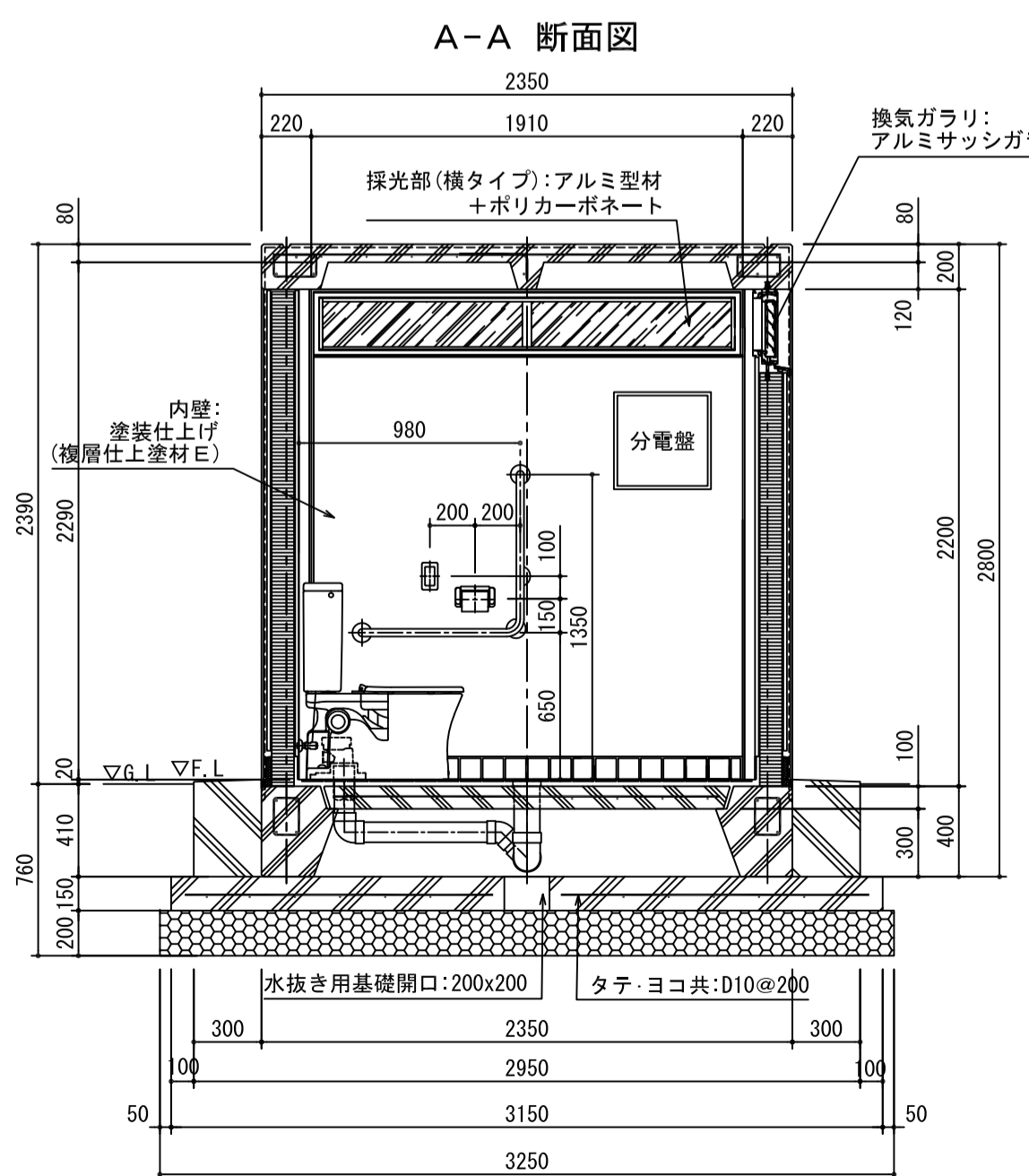
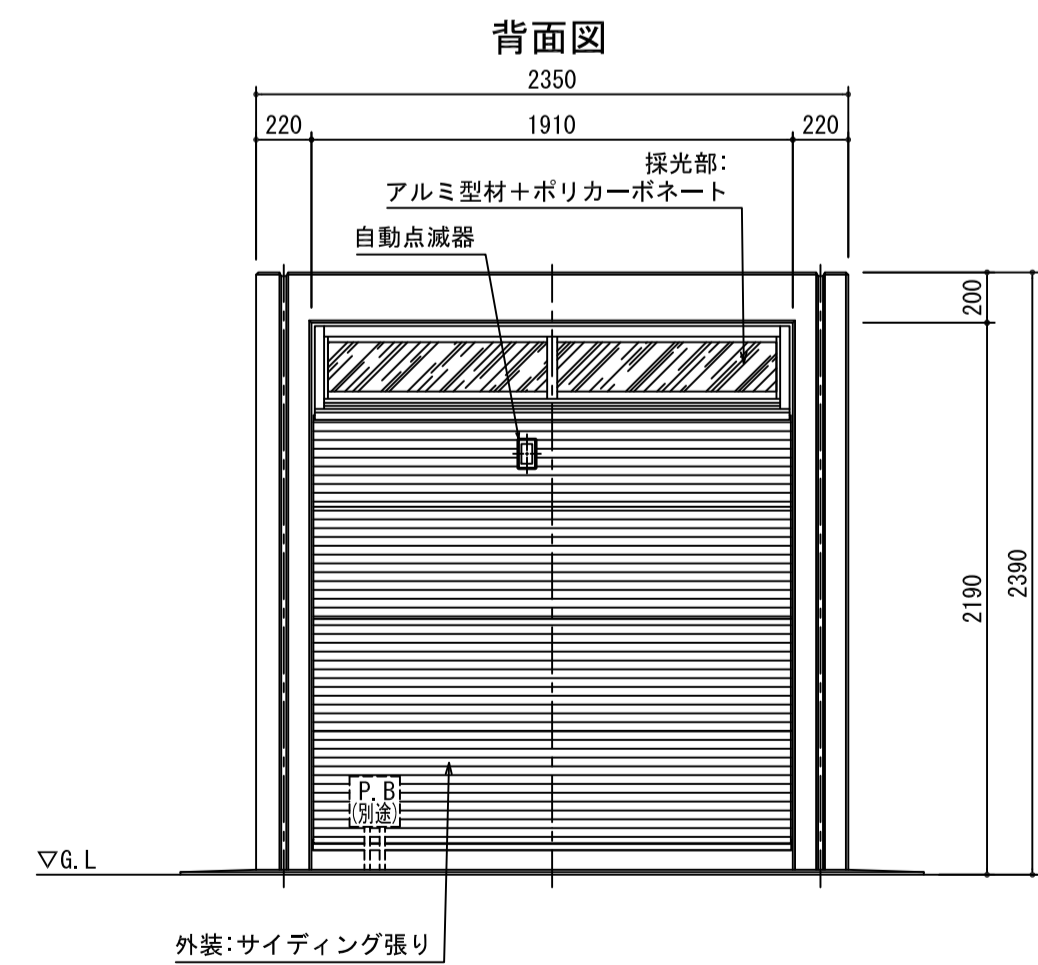
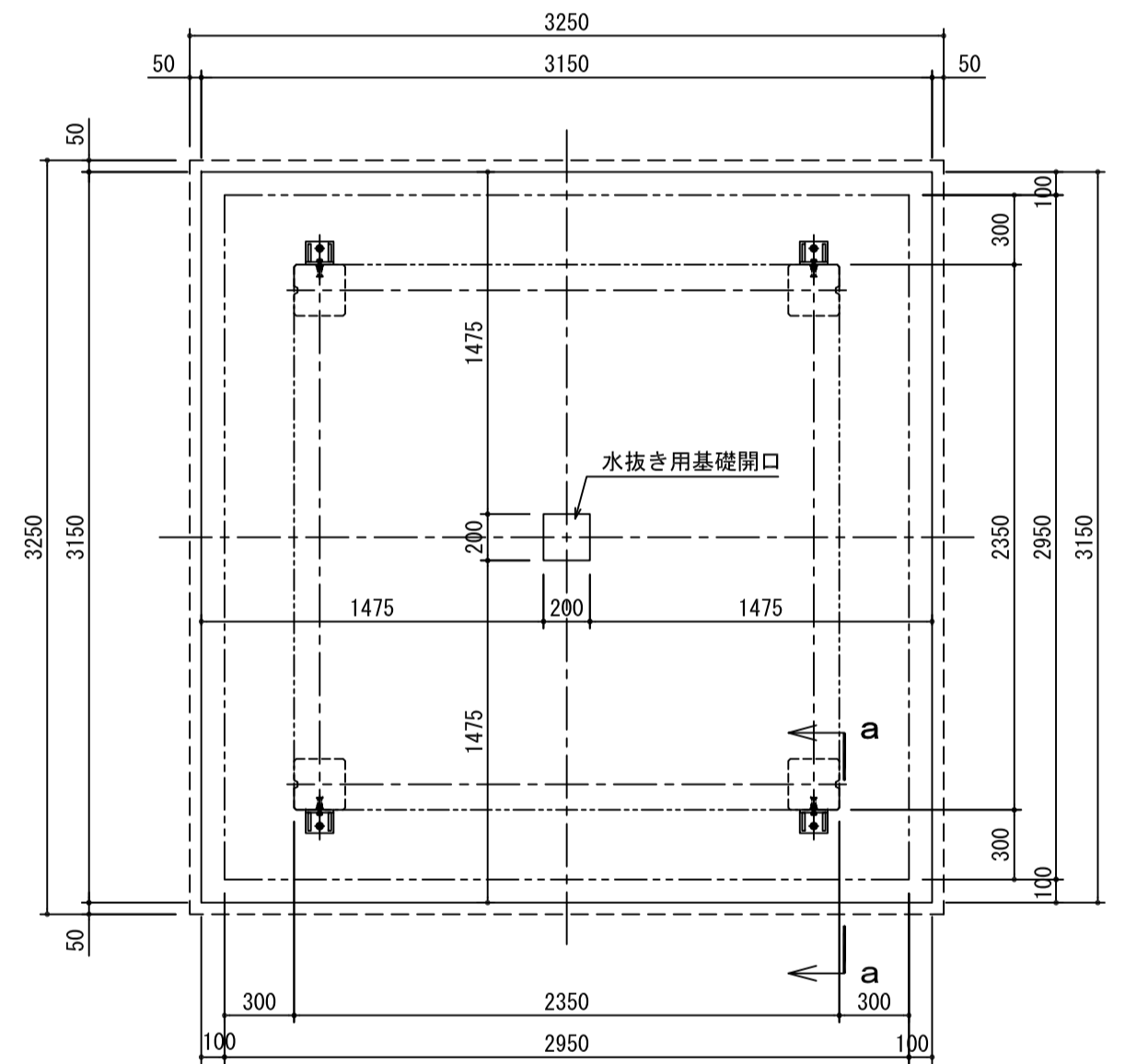
部位	項目	仕様	員数
衛生設備	腰掛式便器	タンク密結形防露便器:CS597BS (TOTO)	1
		防露式密結形蓋固定式ロータンク:SH596BAYR (TOTO)	1
	大型手洗器	カウンター一体形洗面器:L2700、オートストップ水栓:TL19AR (TOTO)	1

部位	項目	仕様	員数
アクセサリ	紙巻器	YH50 (TOTO)	1
	化粧鏡	盗難防止形耐熱鏡:YM4560FE (TOTO)	1

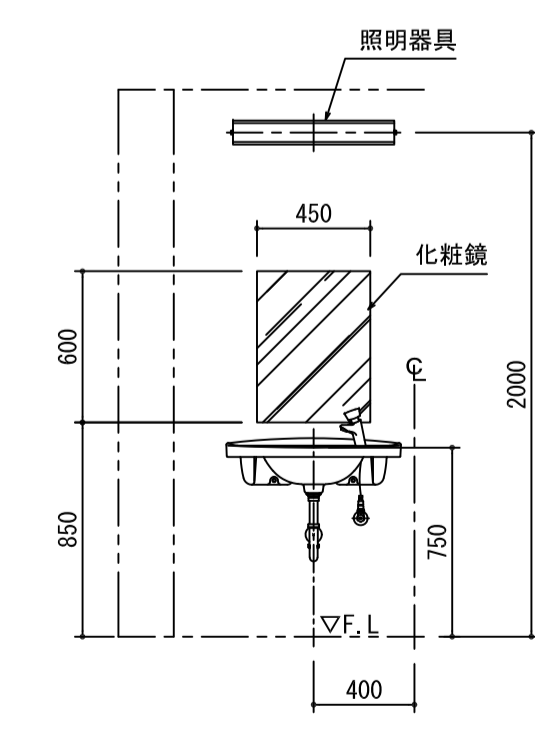
部位	項目	仕様	員数
多目的器具	固定式手摺(L型)	T112CL10 樹脂被服タイプ「SUS304」 (TOTO)	1
	可動式手摺(はね上げタイプ)	T112H7 樹脂被服タイプ「SUS304」 (TOTO)	1

- 特記事項
- 外壁のサイディングパネルの色柄については協議の上決定とする。
 - 本図トイレ躯体外の給排水及び電気設備に関しては、別途協議の上決定とする。
 - トイレ本体の鉄筋コンクリート躯体は、鋼製型枠による躯体一体成型品とする。
 - 本製品は、プレキャスト鉄筋コンクリート製品(JIS A 5372)の認定を受けた J I S 工場の品質管理の下、製造された製品とする。
 - 本製品は、(一社)日本公園施設業協会の公園施設団体賠償責任保険に加入した製品とする。
 - 製品は (株)三英、型番: P S 1 - 0 0 6 3 と同等品以上とする。
 - 本製品の設計図面の変更、模倣を禁止いたします。

ベースコンクリート伏図



C 矢視図



基礎部断面詳細図 (a-a)
Scale 1:10

