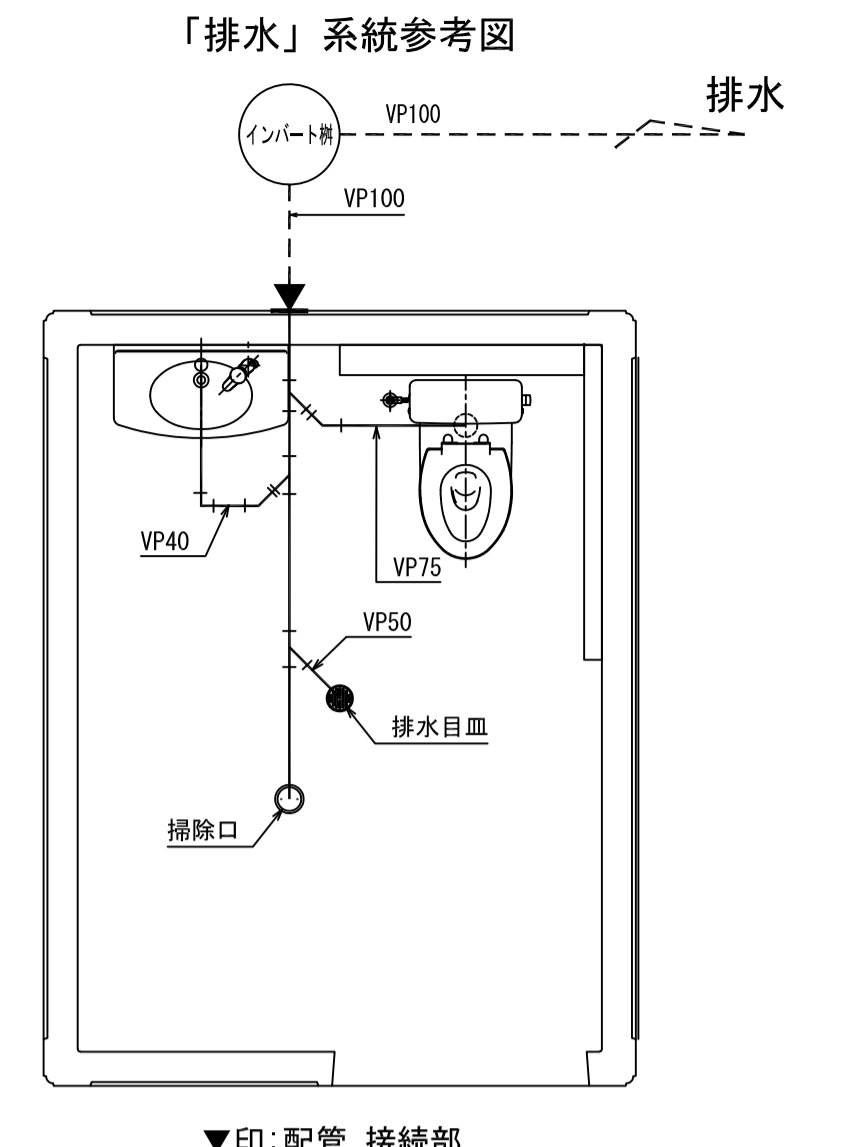
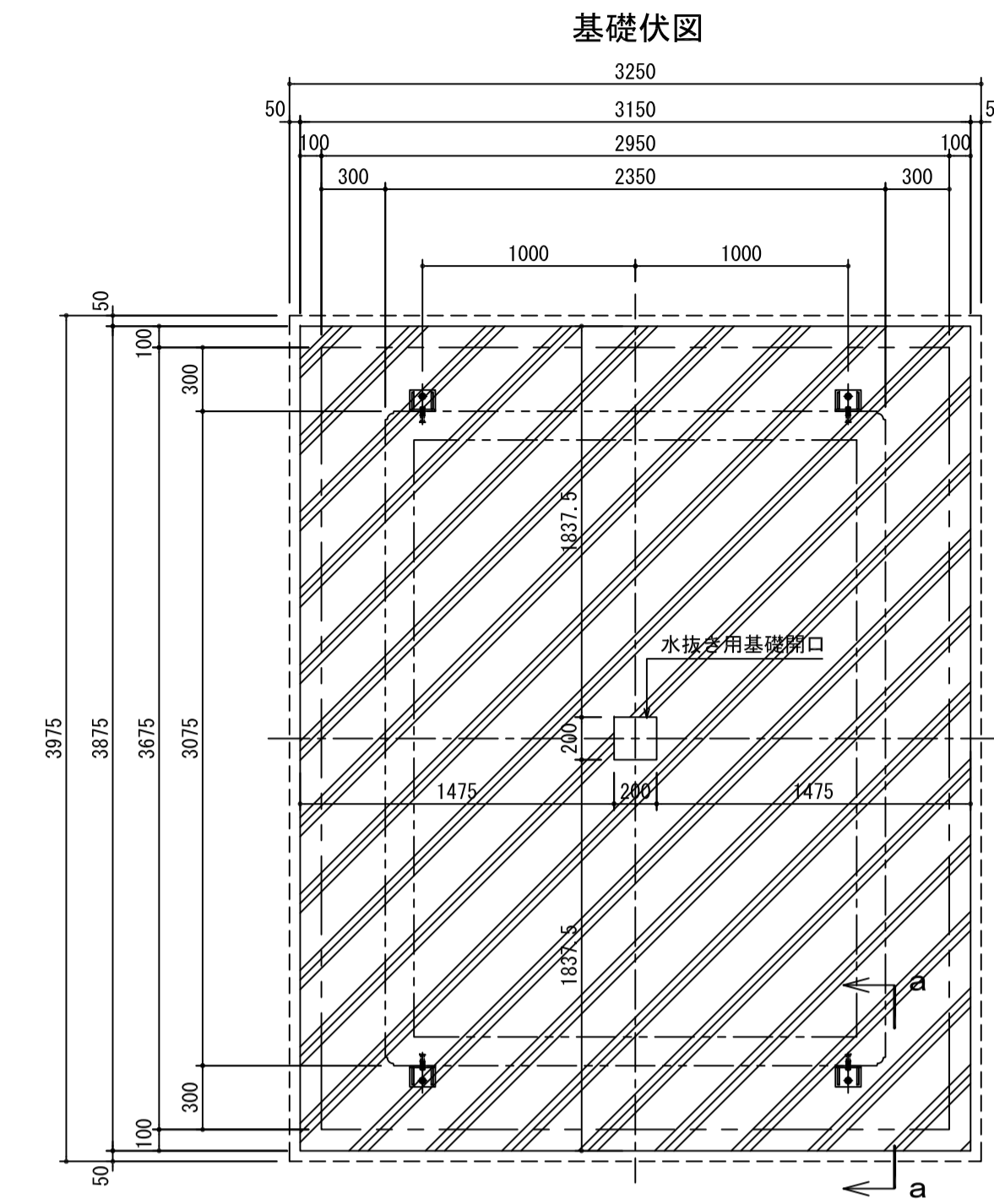
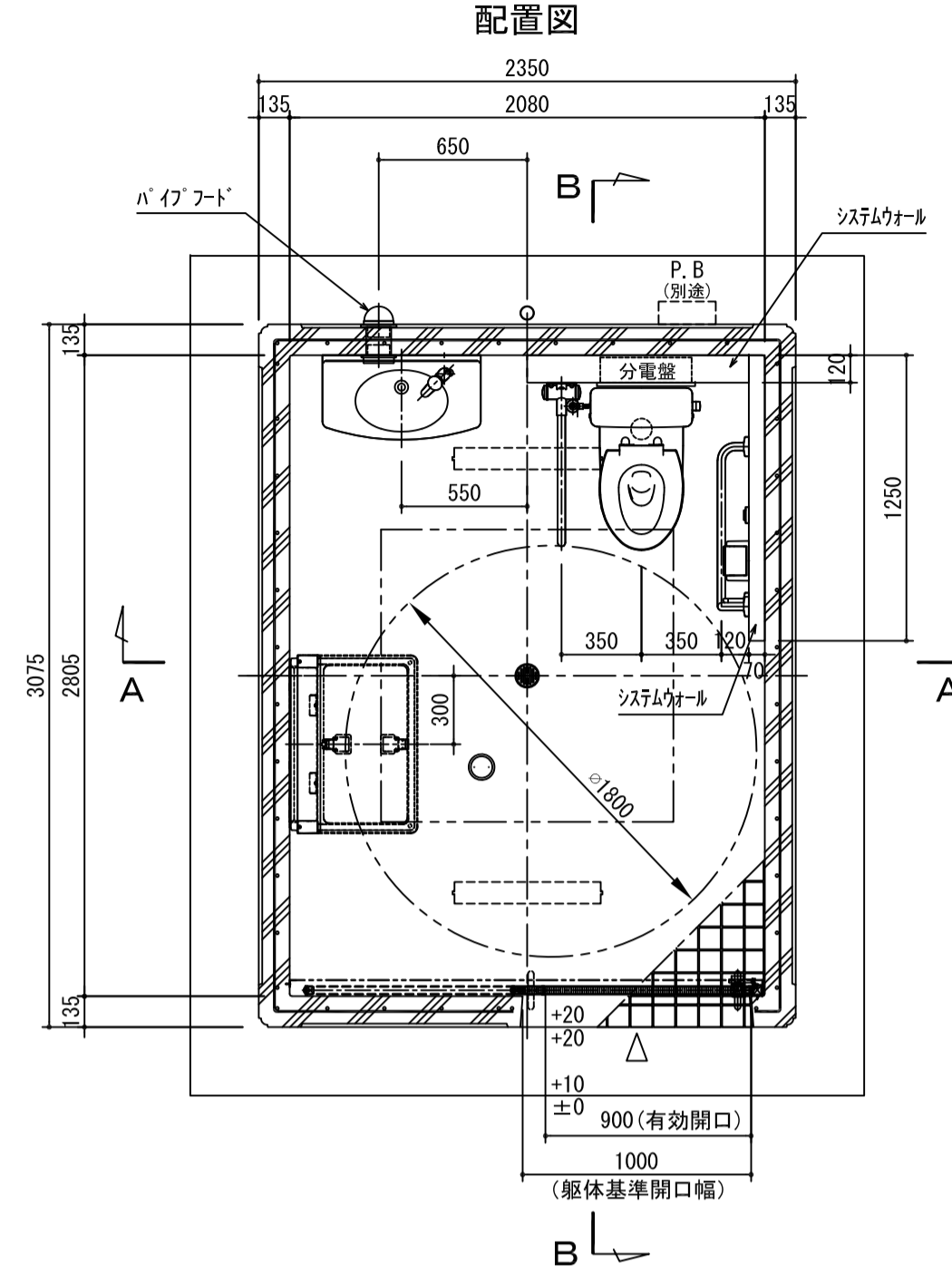
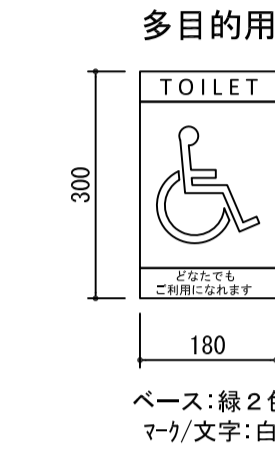
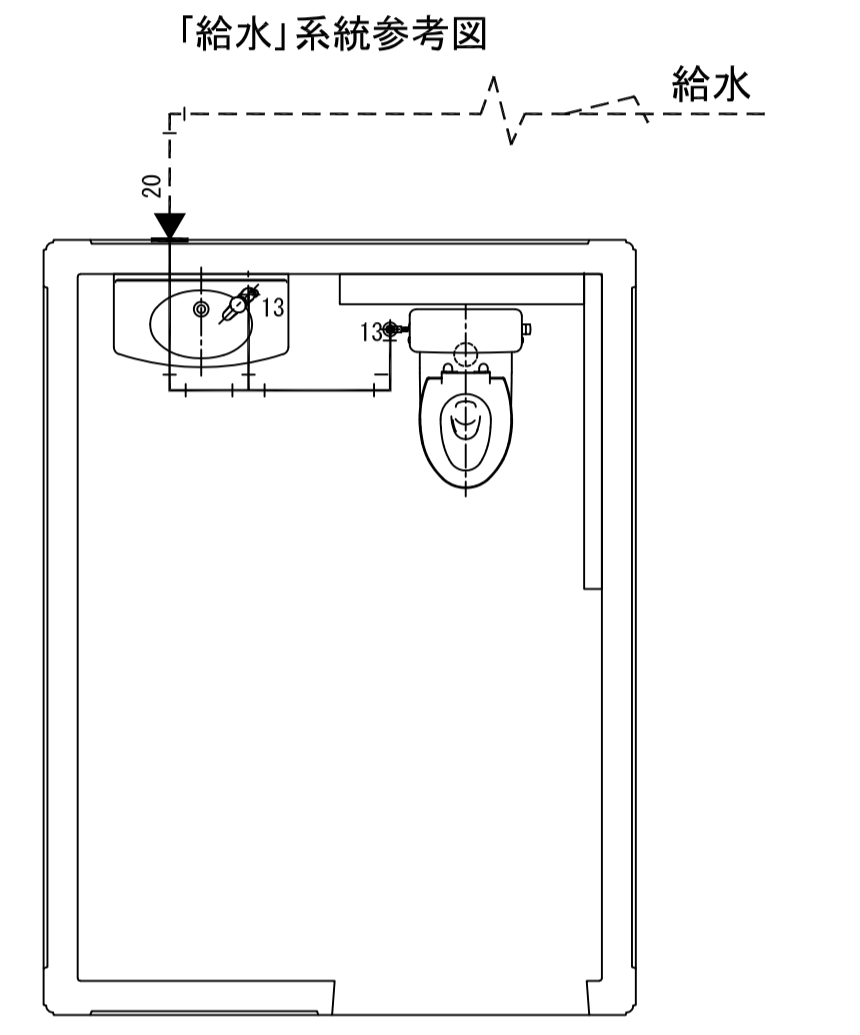


本体天面部：防水塗装仕上げ
 犬走り：コンクリート直均し仕上げ
 トップライトドーム
 1300角ドーム（ポリカーボネート）

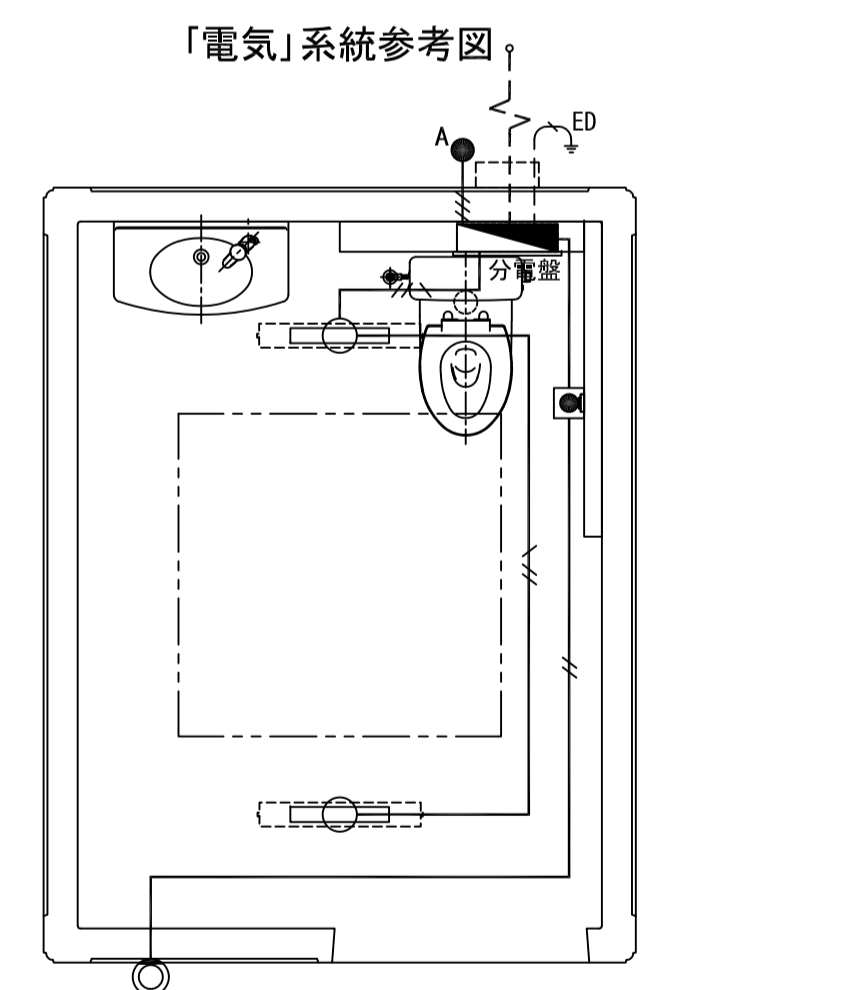
ピクトサイン詳細図
 Scale 1:10
 アルミ複合板-180x300x3.0
 絵柄：インクジェット印刷 (UV744貼り)



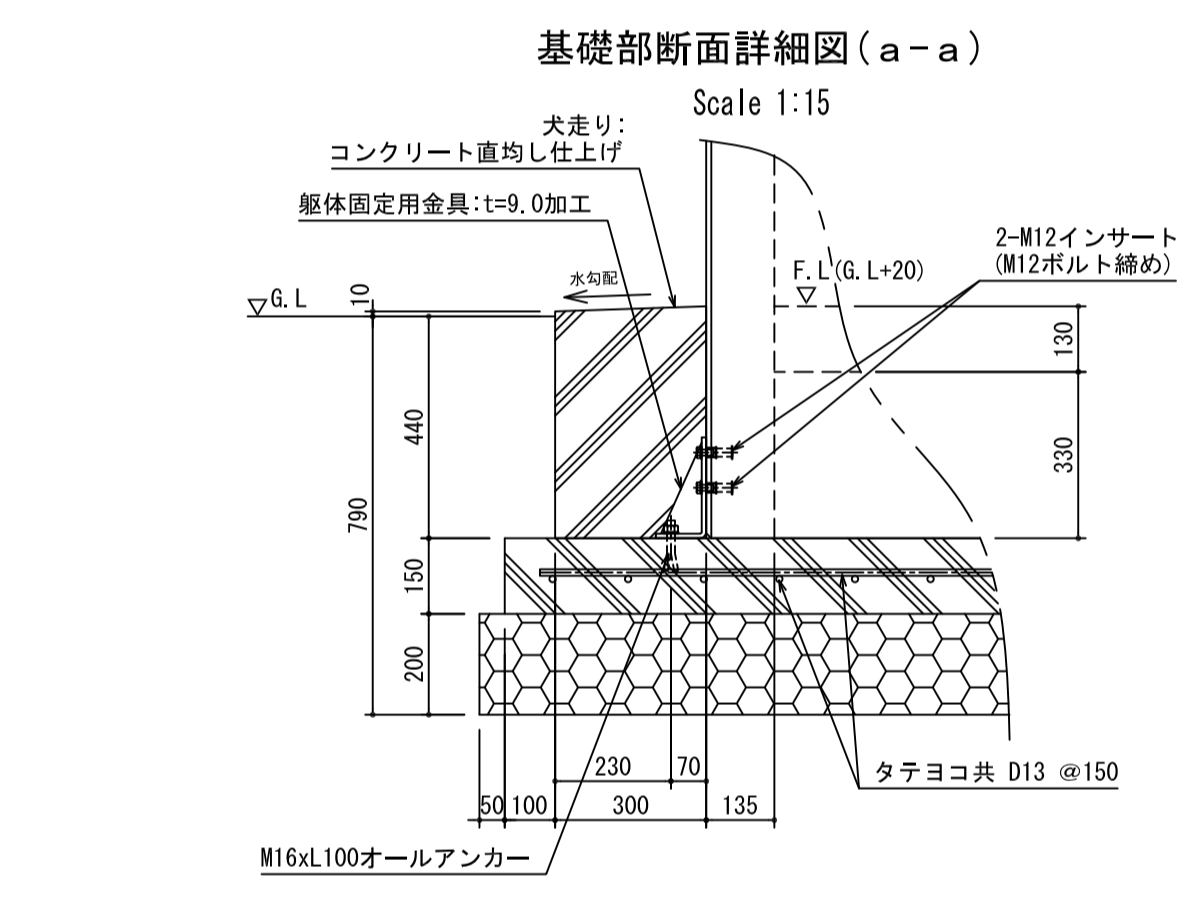
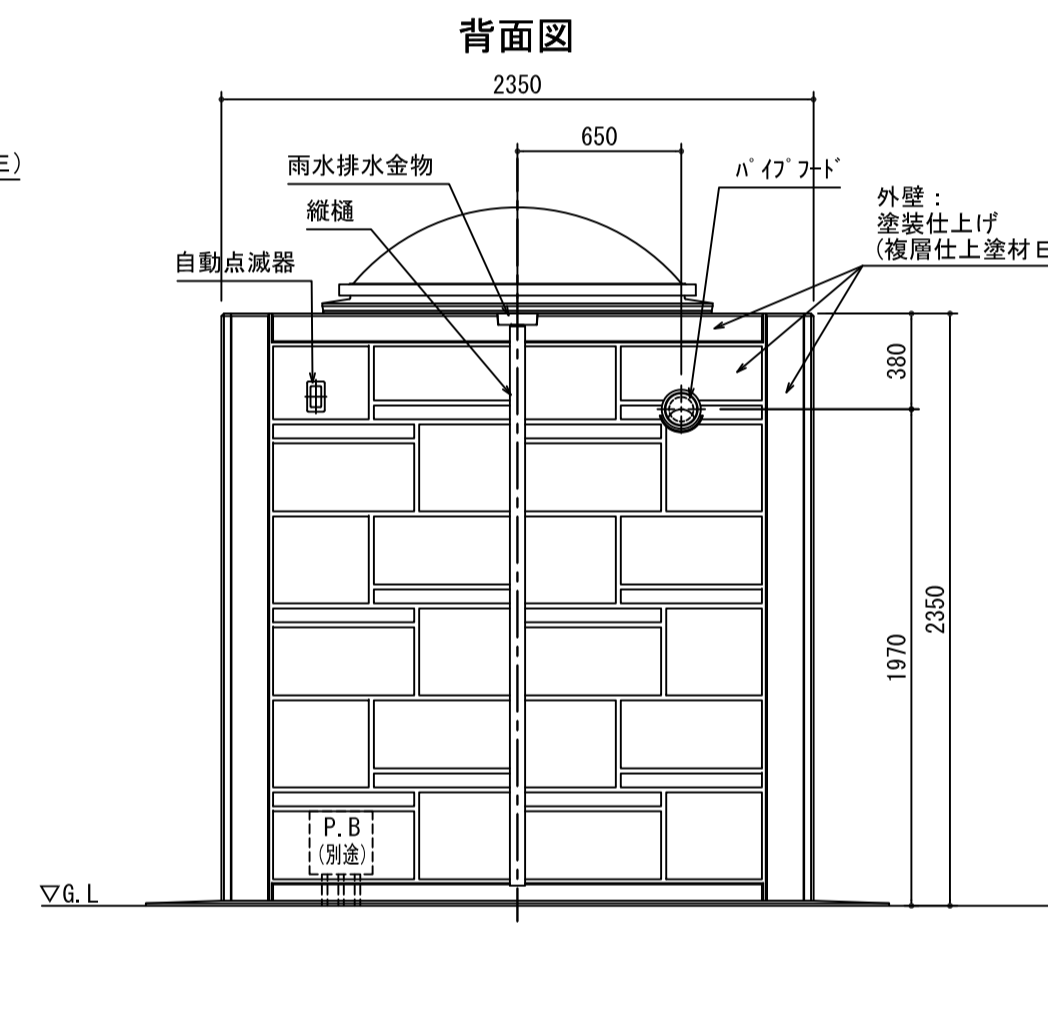
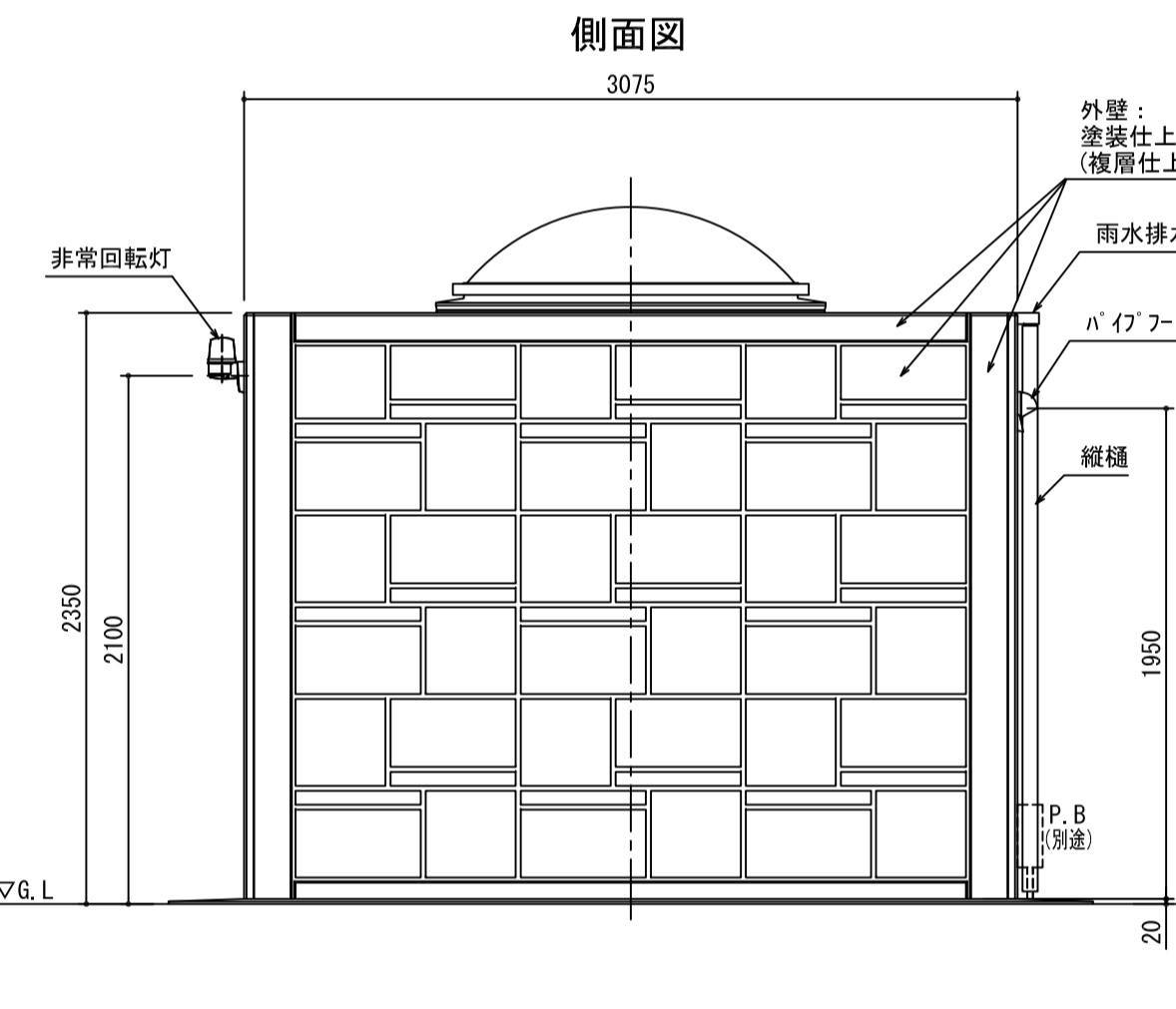
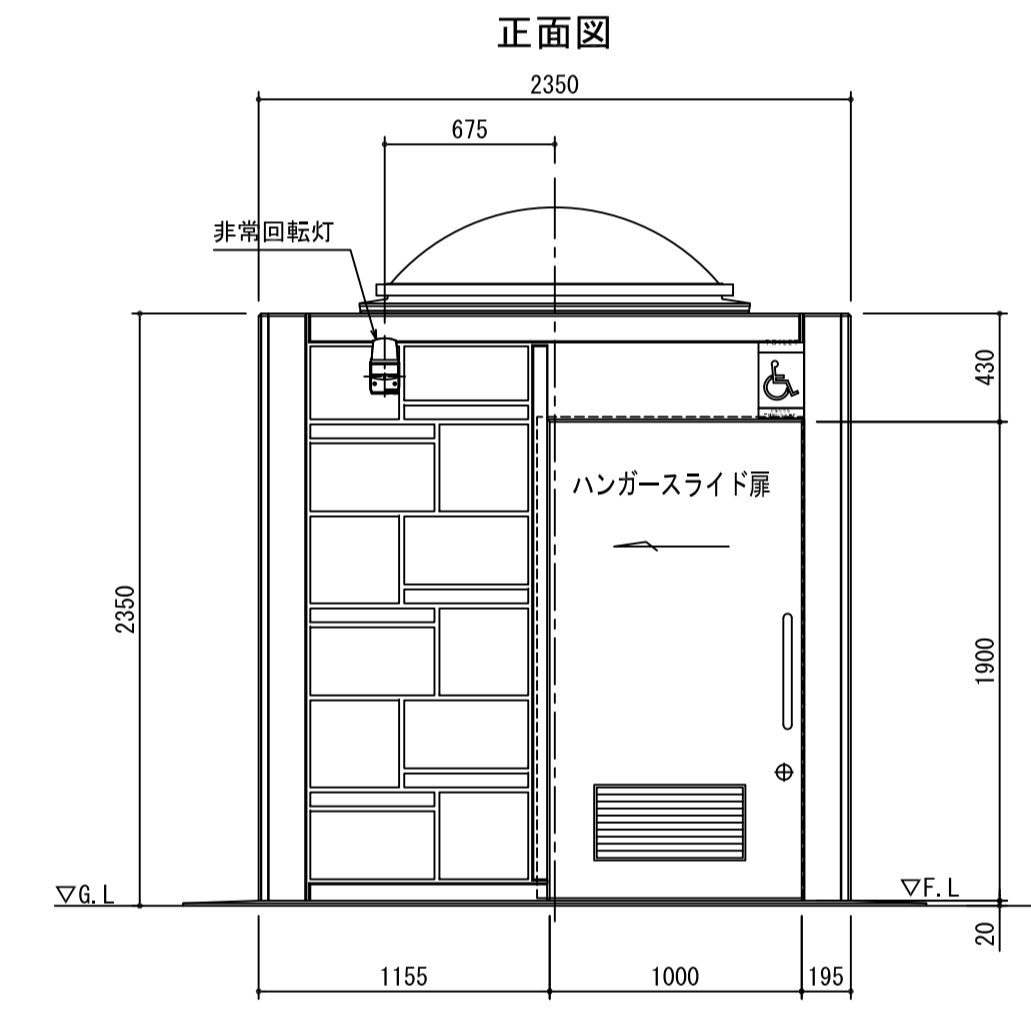
▼印：配管 接続部



▼印：配管 接続部



▼印：配管 接続部

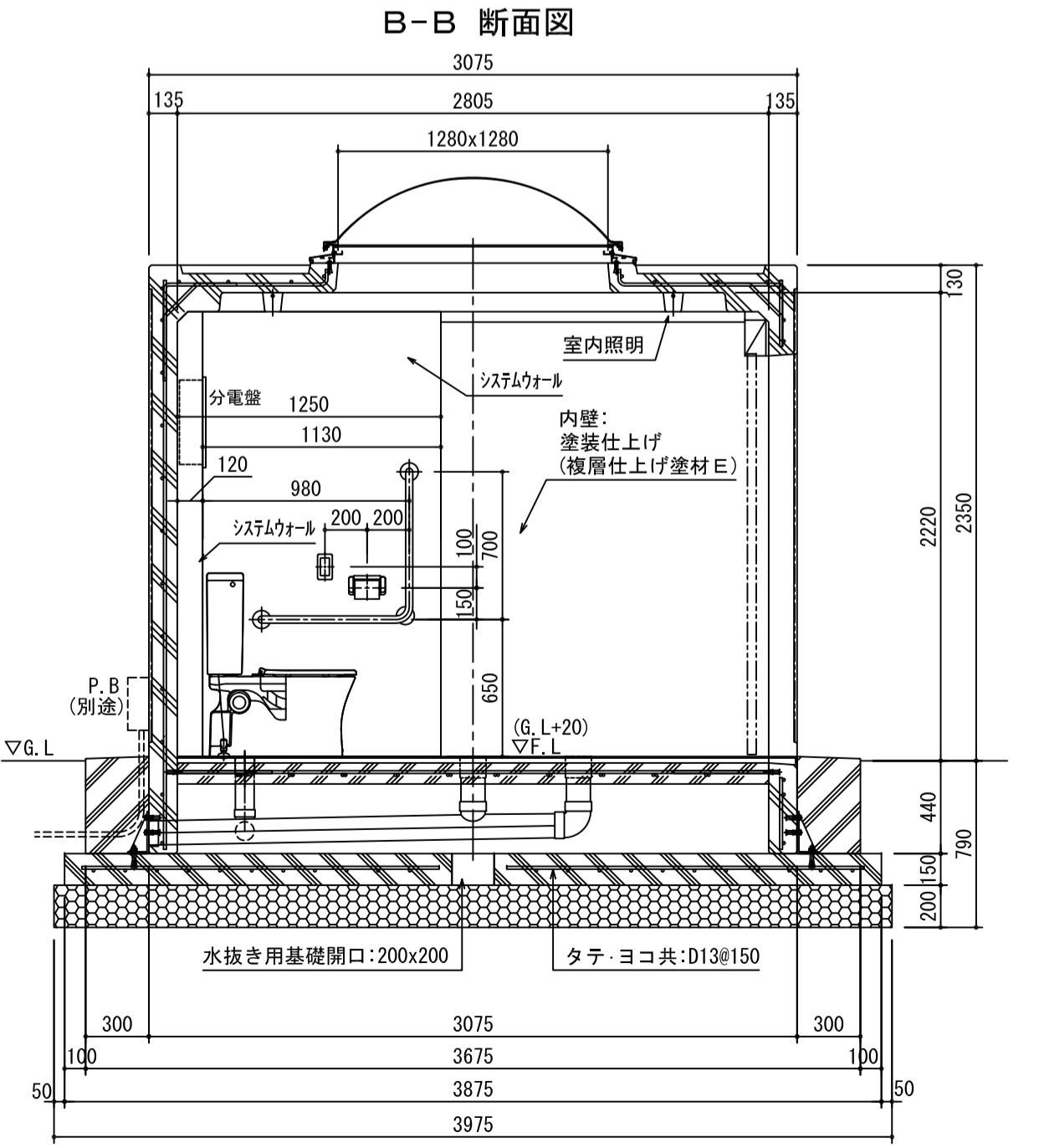
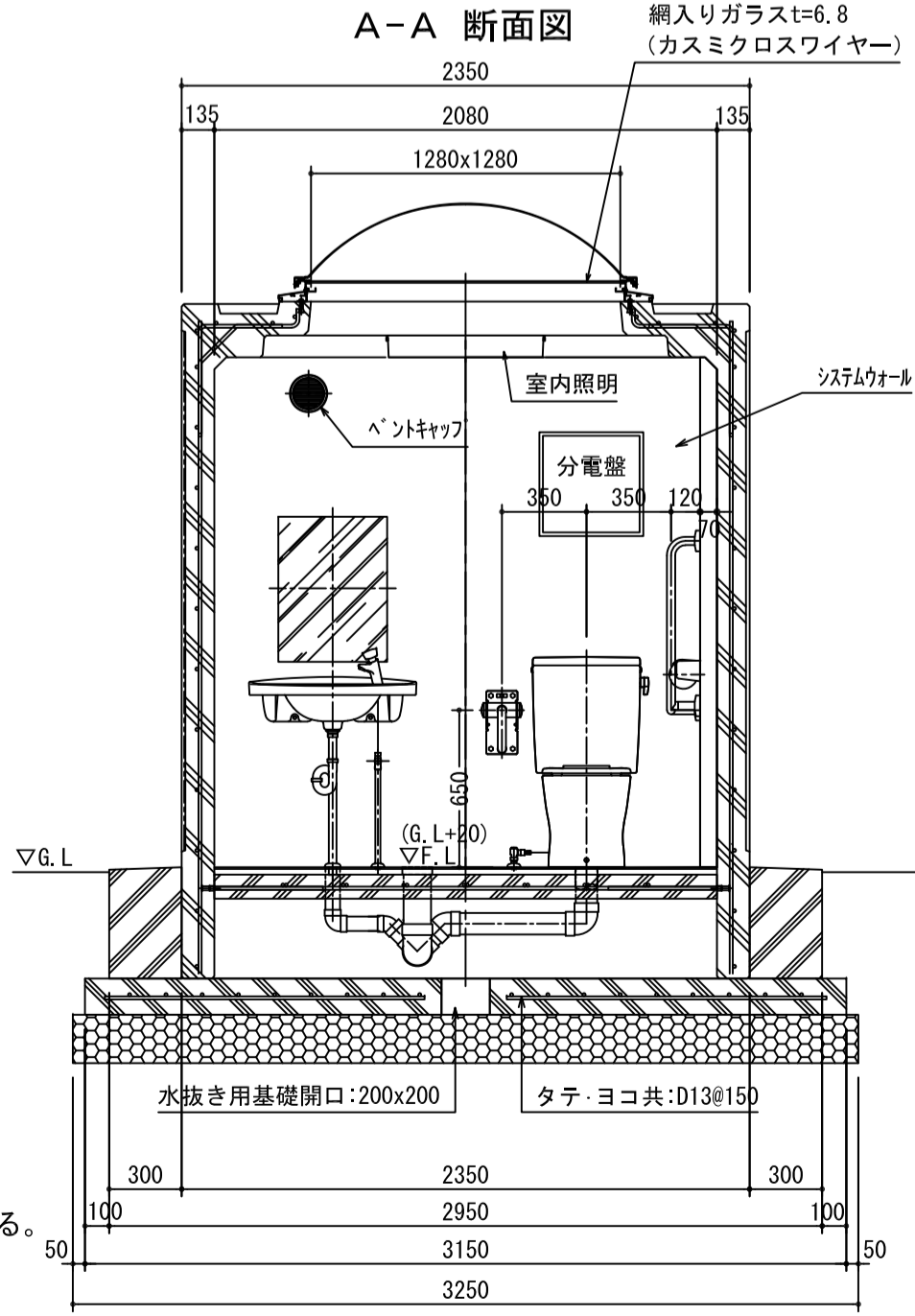


■仕様

部位	項目	仕様	員数
外装	本体	鉄筋コンクリート	—
	塗装	塗装仕上げ(複層仕上げ塗材E) *屋根面/防水塗装仕上げ、色：グレー	—
	トップライトドーム	ポリカーボネート樹脂：1300角ドーム(乳白色) *網入りガラスt=6.8	1
	ピクトサイン	アルミ複合板 180x300(耐候性粘着シート+UVフィルム貼り)	1
	換気材	パイプフード(アルミ、ガラリ・防虫網・水切り付) 色：シルバー	1
内装	ハンガースライド扉	表面材：化粧鋼板/色：アイボリー *アルミ換気ガラリ付き 使用表示錠、非常解錠装置付き	1
	雨水排水部材	雨水排水金物：ステンレスボックス加工 縦樋：硬質塩化ビニル樹脂	1
	床	塗装仕上げ(複層仕上げ塗材E)、色：アイボリー 100角ノンスリップタイル貼り	—
内装	室内照明	LED照明器具、AC100V	2
	システムウォール	軽鋼骨、下地ボード、メラミン化粧板張り/色：アイボリー ステンレス巾木	—

部位	項目	仕様	員数
衛生設備	便器	タンク密結形防露便器：OS595BS (TOTO) 防露式密結形蓋固定式ロータンク：SH596BAYR (TOTO)	1
	大型手洗器	カウンター一体型洗面器：L2700 オートストップ水栓：TL19AR (TOTO)	1
アクセサリ	紙巻器	YH50 (TOTO)	1
	化粧鏡	耐食鏡(盗難防止形)：YM4560FE (TOTO)	1
	ペーパーシート	YKA25R (TOTO)	1
多目的器具	固定式手摺(L型)	T112QL10 樹脂被服タイプ「SUS304」(TOTO)	1
	可動式手摺(はね上げ式)	T112H7 樹脂被服タイプ「SUS304」(TOTO)	1

- 特記事項
- 外壁の塗装色は、協議の上決定とする。
 - 本図トイレ躯体外の給排水及び電気設備に関しては、別途協議の上決定とする。
 - トイレ本体の鉄筋コンクリート躯体は、鋼製型枠による躯体一体成型品とする。
 - 本製品は、プレキャスト鉄筋コンクリート製品 (JIS A 5372) の認定を受けた J I S 工場の品質管理の下、製造された製品とする。
 - 本製品は、(一社)日本公園施設業協会の公園施設団体賠償責任保険に加入した製品とする。
 - 製品は、(株)三英、型番：PS1-0060と同等級以上とする。
 - 本製品の設計図面の変更、模倣を禁止いたします。



記号	名称	備考
■	電灯分電盤	
□	室内照明	LED照明器具、AC100V
●	自動点検器	AC100V
—	合成樹脂製可とう管	1V1.6x3(16)
—	合成樹脂製可とう管	1V1.6x3(16)
—	合成樹脂製可とう管	1V1.6x3(16)
○	非常回転灯	回転灯カバー「赤」、プザーなし
●	非常ボタン	引き紐なし