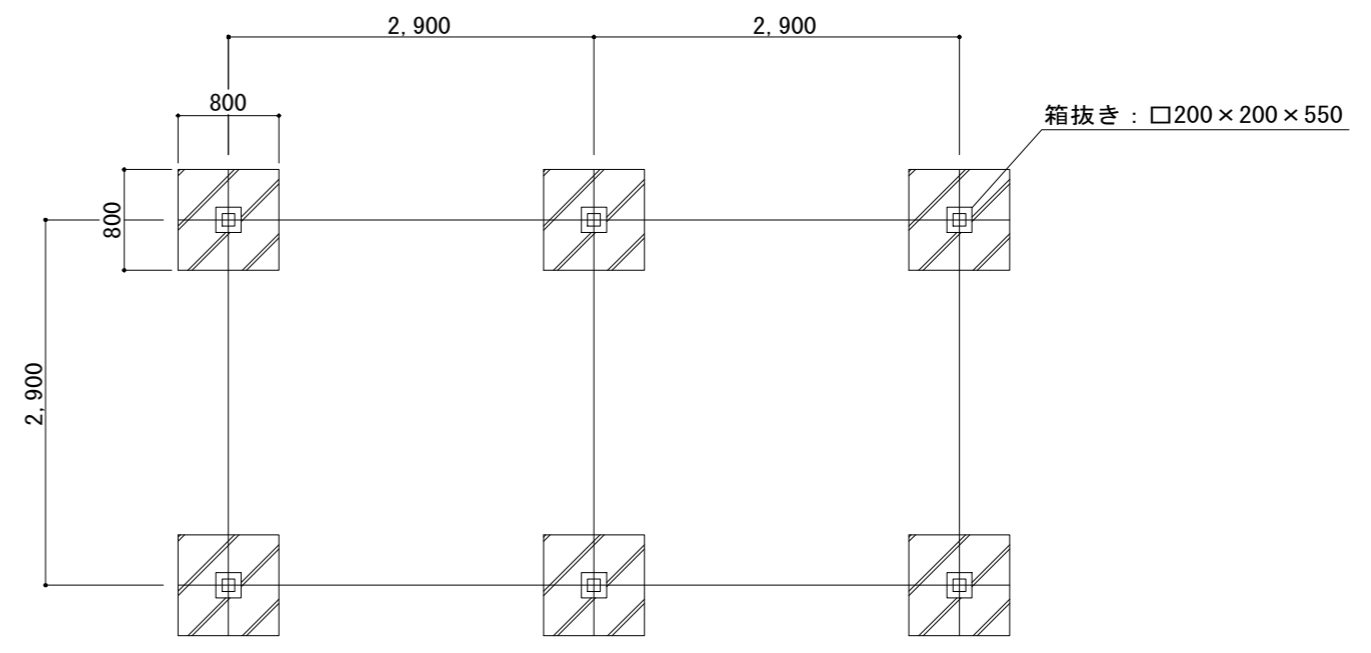
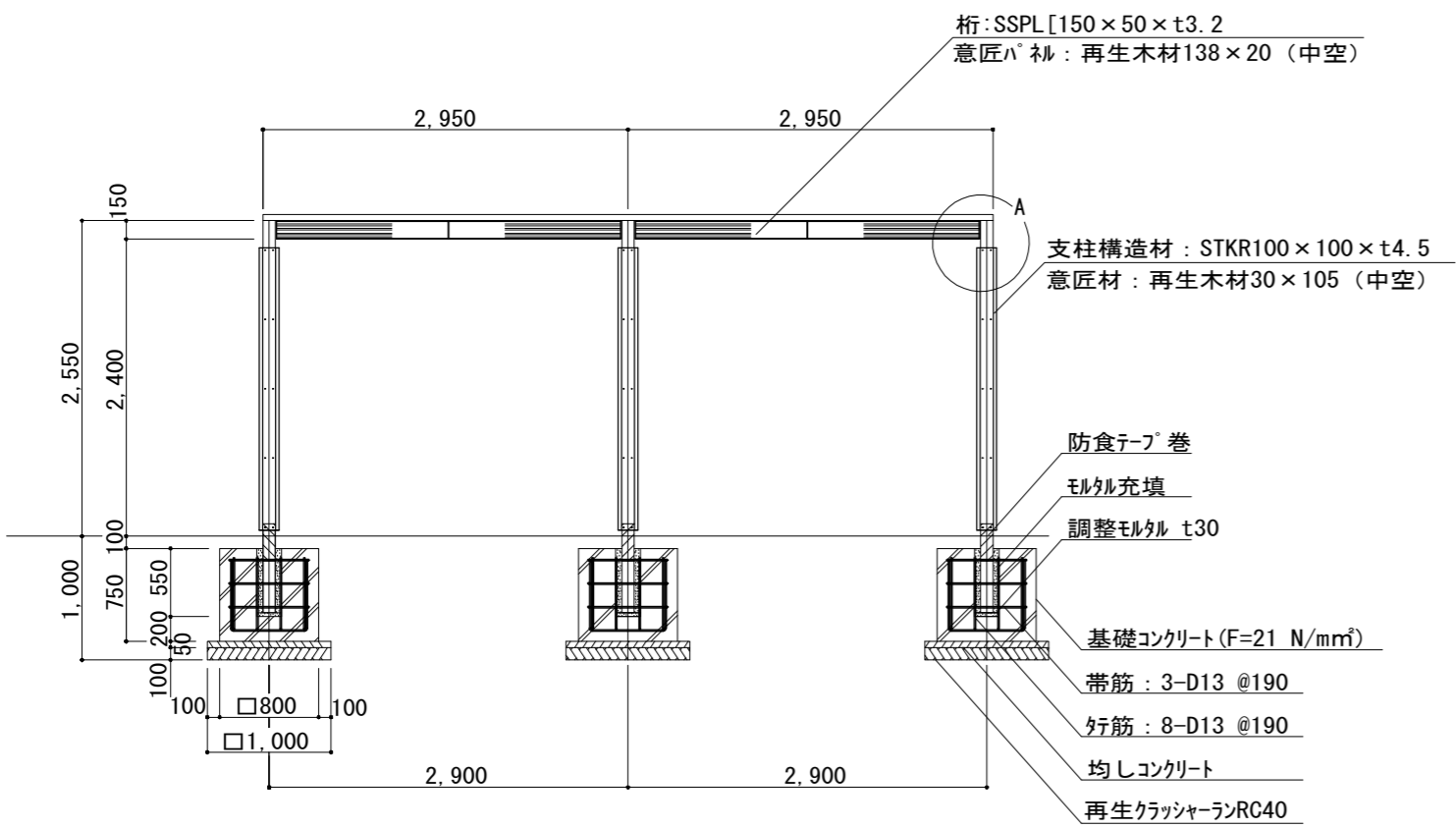


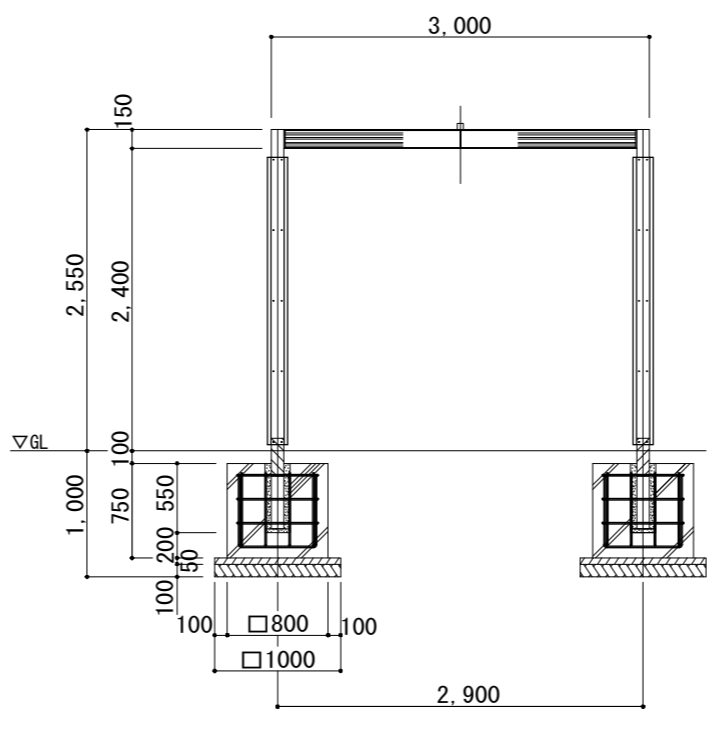
平面図
S=1/60



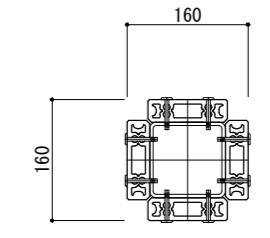
基礎伏図
S=1/60



正面図
S=1/60

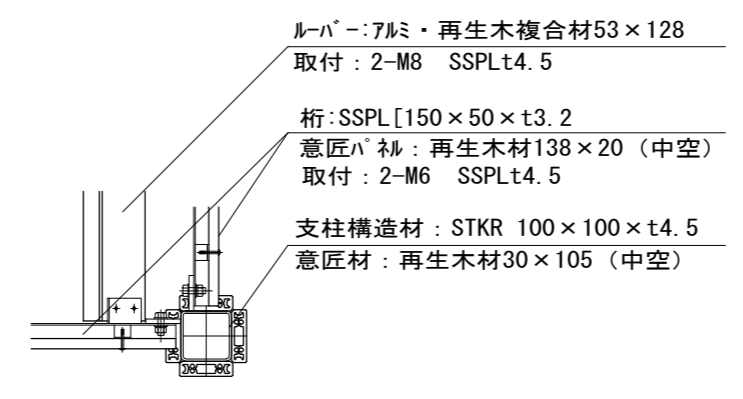


側面図
S=1/60

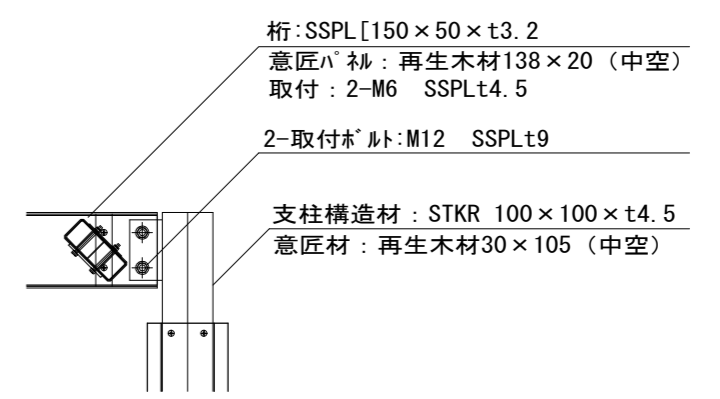


意匠材: 再生木材30×105 (中空)
SUSM6[®] 取付
構造材: STKR 100×100×t4.5

支柱断面図
S=1/10

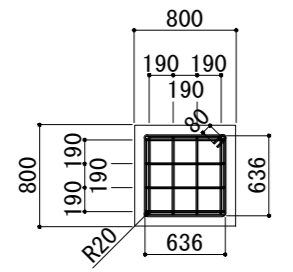


A部取付詳細
平面図



A部取付詳細
正面図

取付詳細図
S=1/15



- 1) 製品は、(一社)日本公園施設業協会の認定する「SPL表示認定企業」の管理下で製作されたものである事。
- 2) 製品は、(一社)日本公園施設業協会の公園施設団体賠償責任保険に加入した製造者の製品とする事。
- 3) 製品は(株)三英、型番: PS2-0096と同等品以上とする。
- 4) 本製品の設計図面の変更、模倣を禁止いたします。

特記事項

- ・A部は公共建築工事標準仕様書(国交省)に準ずる溶融亜鉛めっき処理とする。
- ・A部の塗装は、見掛け部とし、めっき処理後、高圧洗浄を行い、下地処理の後、珪砂樹脂系の下塗塗料を行い、外砂樹脂系塗装とする。
- ・ボルト、ナット類はステンレス製とする。
- ・コンクリートは、普通コンクリート(設計基準強度 F=21 N/mm²)を使用する。
- ・再生木材は国産品でR90以上のものとする。

設計条件は以下の通りとし必要な場合は別途打合せにより決定とする。

- ・地盤の許容応力度: 長期50kN/m² 短期100kN/m²
- ・基準風速: 36m/s
- ・垂直積雪量: 50cm
- ・地表面粗度区分: III

鉄筋数量表 (基礎1基当たり)

名称	単重(kg/m)	算式(m)	長さ(m)	1本重(kg)	員数(本)	合計重(kg)
帯筋	0.995	(0.031*4)+(0.596*4)+(0.08*2)	2.668	2.655	3	7.965
好筋	0.995	(0.031*2)+(0.556*2)+0.570	1.744	1.735	8	13.880
総合計						21.845